



TRANSFORMADOR DE CORRIENTE / CURRENT TRANSFORMER

SERIE / SERIES "TCB-2" ANSI IEEE C57.13

CARACTERÍSTICAS / FEATURES

APLICACIONES PARA PROTECCIÓN Y MEDICIÓN DE CORRIENTES / FOR RELAYING AND CURRENT METERING APPLICATIONS
 TIPO DE AISLAMIENTO/ INSULATION TYPE

NORMA DE APLICACIÓN / STANDARD
 CLASE NOMINAL DE AISLAMIENTO / RATED SYSTEM VOLTAGE
 FRECUENCIA / FREQUENCY
 NIVEL BÁSICO DE IMPULSO/ B.I.L.
 SERVICIO / SERVICE
 CORRIENTE TÉRMICA DE C.C. 1sec. / THERMAL CURRENT RATING 1sec. (Ith)
 CORRIENTE DINÁMICA DE C.C. / DYNAMIC CURRENT RATING

ABS COLOR NEGRO LLENADO CON RESINA EPOXICA /
 ABS BLACK COLOUR, FILLED WITH EPOXI RESIN

ANSI IEEE C57.13
 0.6 kV
 50 - 60 Hz
 10kV
 5A
 50 x In
 2.7 x Ith



CARACTERÍSTICAS TÉCNICAS / TECHNICAL FEATURES

MULTI RELACIÓN (5) TERMINALES / MULTI-RATIO (5) TERMINALS									
NÚMERO DE CATÁLOGO ANTERIOR / PREVIOUS CATALOG NUMBER	NÚMERO DE CATÁLOGO / CATALOG NUMBER	RELACIÓN / RATIO	CLASE PARA PROTECCIÓN / RELAY CLASS	METERING CLASS					FTC / TRF @ 30°C AMB.
				B0.1	B0.2	B0.5	B1.0	B1.8	
TCB2-1200M2	TCB-1200-M235DCZAU	1200:5//5 A	C100	0.3	0.3	0.3	0.3		1.5
TCB2-2000M2	TCB-2000-M22DCZAU	2000:5//5 A	C100	0.3	0.3	0.3	0.3		1.33

MULTI RELACIÓN (5) TERMINALES / MULTI-RATIO (5) TERMINALS									
NÚMERO DE CATÁLOGO ANTERIOR / PREVIOUS CATALOG NUMBER	NÚMERO DE CATÁLOGO / CATALOG NUMBER	RELACIÓN / RATIO	CLASE PARA PROTECCIÓN / RELAY CLASS	METERING CLASS					FTC / TRF @ 30°C AMB.
				B0.1	B0.2	B0.5	B1.0	B1.8	
TCB2-600M3	TCB-600-M235ZZAU	600:5 A	N/A	0.3	0.3	0.3	0.3		1.5
TCB2-600M2	TCB-600-M235CZZZ	600:5 A	C100	N/A	N/A	N/A	N/A	N/A	1.5
TCB2-1200M3	TCB-1200-M235ZZAU	1200:5 A	N/A	0.3	0.3	0.3	0.3		1.5
TCB2-1200M4	TCB-1200-M225DZAD	1200:5 A	C200	0.3	0.3	0.3	0.3		1.33
TCB2-1500M4	TCB-1500-M225DZAD	1500:5 A	C200	0.3	0.3	0.3	0.3		1.33
TCB2-2000M4	TCB-2000-M225DZAD	2000:5 A	C200	0.3	0.3	0.3	0.3		1.33
TCB2-3000M4	TCB-3000-M225DZAD	3000:5 A	C200	0.3	0.3	0.3	0.3		1.33

RELACIÓN SENCILLA (2) TERMINALES / SINGLE RATIO (2) TERMINALS									
NÚMERO DE CATÁLOGO ANTERIOR / PREVIOUS CATALOG NUMBER	NÚMERO DE CATÁLOGO / CATALOG NUMBER	RELACIÓN / RATIO	CLASE PARA PROTECCIÓN / RELAY CLASS	METERING CLASS					FTC / TRF @ 30°C AMB.
				B0.1	B0.2	B0.5	B0.9	B1.8	
TCB2-50S0	TCB-50-S2353ZEB	50:5 A	C10	2.4	4.8				1.5
TCB2-75S0	TCB-75-S2353ZEC	75:5 A	C10	2.4	4.8	4.8			1.5
TCB2-100S0	TCB-100-S2354ZED	100:5 A	C20	1.2	2.4	2.4	4.8		1.5
TCB2-150S0	TCB-150-S2355ZDD	150:5 A	C30	1.2	1.2	2.4	2.4		1.5
TCB2-200S0	TCB-200-S2356ZEE	200:5 A	C40	0.6	1.2	1.2	2.4	4.8	1.5
TCB2-250S0	TCB-250-S2357ZDE	250:5 A	C50	0.6	0.6	1.2	1.2	2.4	1.5
TCB2-300S0	TCB-300-S2358ZDE	300:5 A	C60	0.6	0.6	1.2	1.2	2.4	1.5
TCB2-400S0	TCB-400-S2358ZDE	400:5 A	C60	0.3	0.6	0.6	1.2	2.4	2.0
TCB2-500S0	TCB-500-S235CZCE	500:5 A	C100	0.3	0.3	0.6	0.6	1.2	2.0
TCB2-600S0	TCB-600-S235CZBE	600:5 A	C100	0.3	0.3	0.3	0.6	0.6	1.5
TCB2-750S0	TCB-750-S235CZBE	750:5 A	C100	0.3	0.3	0.3	0.3	0.6	1.5
TCB2-800S0	TCB-800-S235CZAE	800:5 A	C100	0.3	0.3	0.3	0.3	0.3	1.5
TCB2-1000S0	TCB-1000-S235CZAE	1000:5 A	C100	0.3	0.3	0.3	0.3	0.3	1.5
TCB2-1200S0	TCB-1200-S235DZAE	1200:5 A	C200	0.3	0.3	0.3	0.3	0.3	1.5

NOTA: ESTAS DIMENSIONES PUEDEN TENER VARIACIONES DE ± 2mm.
 NOTE: THESE DIMENSIONS COULD HAVE VARIATIONS OF ± 2mm.

EQUIPOS ELECTRICOS CORE SE RESERVA EL DERECHO DE MODIFICAR ESTA INFORMACION SIN PREVIO AVISO.
 EQUIPOS ELECTRICOS CORE RESERVES THE RIGHT OF MODIFYING THIS INFORMATION WITHOUT A PREVIOUS NOTIFICATION



TRANSFORMADOR DE CORRIENTE / CURRENT TRANSFORMER

SERIE / SERIES "TCB-2" ANSI IEEE C57.13

RELACIÓN SENCILLA (2) TERMINALES / SINGLE RATIO (2) TERMINALS									
NÚMERO DE CATÁLOGO ANTERIOR / PREVIOUS CATALOG NUMBER	NÚMERO DE CATÁLOGO / CATALOG NUMBER	RELACIÓN / RATIO	CLASE PARA PROTECCIÓN / RELAY CLASS	METERING CLASS					FTC / TRF @ 30°C AMB.
				B0.1	B0.2	B0.5	B0.9	B1.8	
TCB2-1500S0	TCB-1500-S225DZAE	1500:5 A	C200	0.3	0.3	0.3	0.3	0.3	1.33
TCB2-1600S0	TCB-1600-S225DZAE	1600:5 A	C200	0.3	0.3	0.3	0.3	0.3	1.33
TCB2-2000S0	TCB-2000-S225DZAE	2000:5 A	C200	0.3	0.3	0.3	0.3	0.3	1.33
TCB2-3000S0	TCB-3000-S225DZAE	3000:5 A	C200	0.3	0.3	0.3	0.3	0.3	1.33

DIMENSIONES mm [PULG] / DIMENSIONS mm [PULG]

MULTI RELACIÓN (DOBLE DEVANADO SECUNDARIO) / MULTI-RATIO (TWO SECONDARY WINDING)	MULTI RELACIÓN / MULTI-RATIO
--	------------------------------

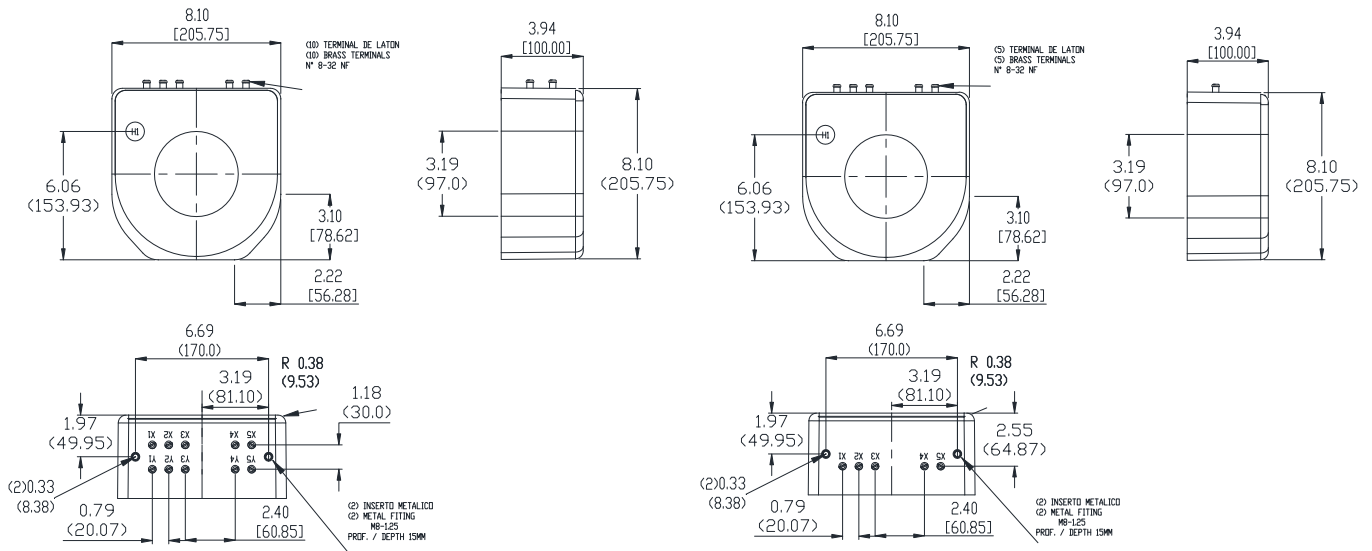
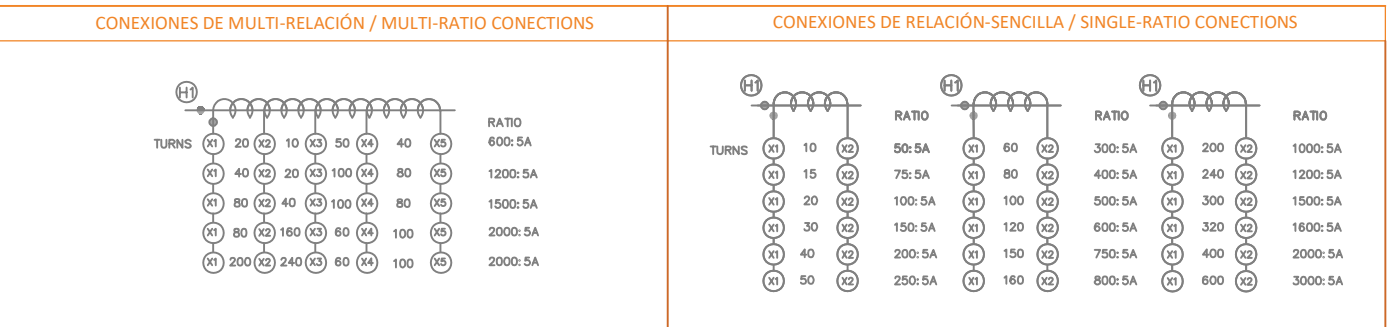


DIAGRAMA DE CONEXIÓN ELÉCTRICA / ELECTRIC CONNECTION DIAGRAM



NOTA: ESTAS DIMENSIONES PUEDEN TENER VARIACIONES DE ± 2mm.

NOTE: THESE DIMENSIONS COULD HAVE VARIATIONS OF ± 2mm.

EQUIPOS ELECTRICOS CORE SE RESERVA EL DERECHO DE MODIFICAR ESTA INFORMACION SIN PREVIO AVISO.

EQUIPOS ELECTRICOS CORE RESERVES THE RIGHT OF MODIFYING THIS INFORMATION WITHOUT A PREVIOUS NOTIFICATION

JULIO 2019 REV. 2.

PIT-0

HOJA 2 DE 2 / SHEET 2 OF 2

F IT-34