



TRANSFORMADOR DE CORRIENTE / CURRENT TRANSFORMER

SERIE / SERIES "TCS-0" ANSI IEEE C57.13

CARACTERÍSTICAS / FEATURES

APLICACIONES PARA PROTECCIÓN Y MEDICIÓN DE CORRIENTES / FOR RELAYING AND CURRENT METERING APPLICATIONS
 TIPO DE AISLAMIENTO/ INSULATION TYPE

BMC COLOR NEGRO UL NO. E69414 /
 BMC BLACK COLOUR, UL FILE: E69414



NORMA DE APLICACIÓN / STANDARD
 CLASE NOMINAL DE AISLAMIENTO / RATED SYSTEM VOLTAGE
 FRECUENCIA / FREQUENCY
 NIVEL BASICO DE IMPULSO/ B.I.L.
 SERVICIO / SERVICE
 CORRIENTE TÉRMICA DE C.C. 1seg. / THERMAL CURRENT RATING 1sec. (Ith)
 CORRIENTE DINÁMICA DE C.C. / DYNAMIC CURRENT RATING

ANSI IEEE C57.13
 0.6 kV
 60 Hz
 10kV
 5A
 50 x I_n
 2.7 x I_{th}

CARACTERÍSTICAS TÉCNICAS / TECHNICAL FEATURES

MULTI RELACIÓN (5) TERMINALES / MULTI-RATIO (5) TERMINALS										
NÚMERO DE CATÁLOGO ANTERIOR / PREVIOUS CATALOG NUMBER	NÚMERO DE CATÁLOGO / CATALOG NUMBER	RELACIÓN / RATIO	CLASE PARA PROTECCIÓN / RELAY CLASS	METERING CLASS						FT / RF @ 30°C AMB
				B0.1	B0.2	B0.5	B0.9	B1.8	B2.0	
TCS0-600M0	TCS-600-M035DZAC	600:5 A	C200	0.3	0.3	0.3	--	--	--	1.5
TCS0-1200M0	TCS-1200-M035DZAE	1200:5 A	C200	0.3	0.3	0.3	0.3	0.3	--	1.5
N/A	TCS-1200-M035DZAF	1200:5 A	C200	0.3	0.3	0.3	0.3	0.3	0.3	1.5
TCS0-1200M4	TCS-1200-M035EZAE	1200:5 A	C400	0.3	0.3	0.3	0.3	0.3	--	1.5
TCS0-2000M1	TCS-2000-M025DZAE	2000:5 A	C200	0.3	0.3	0.3	0.3	0.3	--	1.33
TCS0-2000M0	TCS-2000-M025EZAE	2000:5 A	C400	0.3	0.3	0.3	0.3	0.3	--	1.33
TCS0-3000M1	TCS-3000-M025EZAE	3000:5 A	C400	0.3	0.3	0.3	0.3	0.3	--	1.33

RELACIÓN SENCILLA (2) TERMINALES / SINGLE-RATIO (2) TERMINALS									
NÚMERO DE CATÁLOGO ANTERIOR / PREVIOUS CATALOG NUMBER	NÚMERO DE CATÁLOGO / CATALOG NUMBER	RELACIÓN / RATIO	CLASE PARA PROTECCIÓN / RELAY CLASS	METERING CLASS					FT / RF @ 30°C AMB
				B0.1	B0.2	B0.5	B0.9	B1.8	
N/A	TCS-20-S035LZZZ	20:5 A	C2	--	--	--	--	--	1.5
N/A	TCS-400-S035CZZZ	400:5 A	C100	--	--	--	--	--	1.5
TCS0-2500S1	TCS-2500-S025EZAE	2000:5 A	C400	0.3	0.3	0.3	0.3	0.3	1.33

NOTA: ESTAS DIMENSIONES PUEDEN TENER VARIACIONES DE ± 2mm.
 NOTE: THESE DIMENSIONS COULD HAVE VARIATIONS OF ± 2mm.

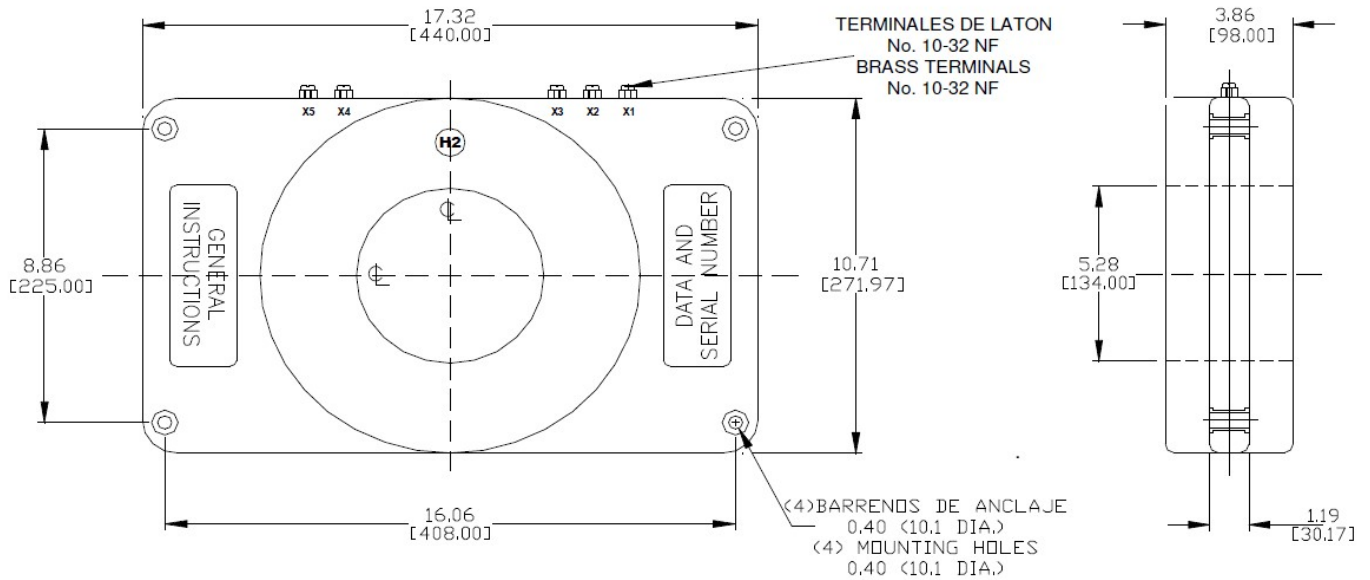
EQUIPOS ELECTRICOS CORE SE RESERVA EL DERECHO DE MODIFICAR ESTA INFORMACION SIN PREVIO AVISO.
 EQUIPOS ELECTRICOS CORE RESERVES THE RIGHT OF MODIFYING THIS INFORMATION WITHOUT A PREVIOUS NOTIFICATION



TRANSFORMADOR DE CORRIENTE / CURRENT TRANSFORMER

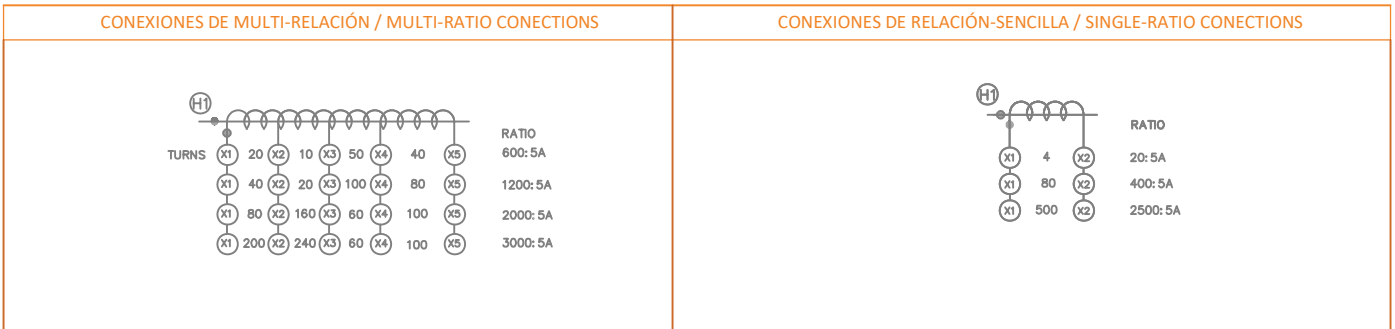
SERIE / SERIES "TCS-0" ANSI IEEE C57.13

MULTI RELACIÓN / MULTI-RATIO



DIMENSIONES in [mm] / DIMENSIONS in [mm]

DIAGRAMA DE CONEXIÓN ELÉCTRICA / ELECTRIC CONNECTION DIAGRAM



NOTA: ESTAS DIMENSIONES PUEDEN TENER VARIACIONES DE ± 2mm.
NOTE: THESE DIMENSIONS COULD HAVE VARIATIONS OF ± 2mm.
EQUIPOS ELECTRICOS CORE SE RESERVA EL DERECHO DE MODIFICAR ESTA INFORMACION SIN PREVIO AVISO.
EQUIPOS ELECTRICOS CORE RESERVES THE RIGHT OF MODIFYING THIS INFORMATION WITHOUT A PREVIOUS NOTIFICATION
JULIO 2024 REV. 5. PIT-0