



AISLADORES TIPO SOPORTE PARA APLICACIÓN EN BAJA TENSIÓN SERIE "A"

DESCRIPCIÓN GENERAL

LOS AISLADORES TIPO SOPORTE SERIE A, SERVICIO INTERIOR MARCA CORE PARA BAJA TENSIÓN SON AISLADORES SINTÉTICOS PARA OPERAR EN SISTEMAS ELÉCTRICOS DE CORRIENTE ALTERNA CON VOLTAJES NOMINALES DE 600 V A FRECUENCIAS NO MAYORES 100HZ. LOS AISLADORES ESTÁN FABRICADOS EN BMC REGISTRADOS ANTE UL CON INSERTOS DE ALUMINIO.

CARACTERÍSTICAS

SERVICIO INTERIOR
ALTA RESISTENCIA MECÁNICA
VOLTAJE NOMINAL DE 600 V

APLICACIONES

UTILIZADOS PARA LA FIJACIÓN DE SOLERAS DE COBRE, ASÍ COMO DE PANELES.

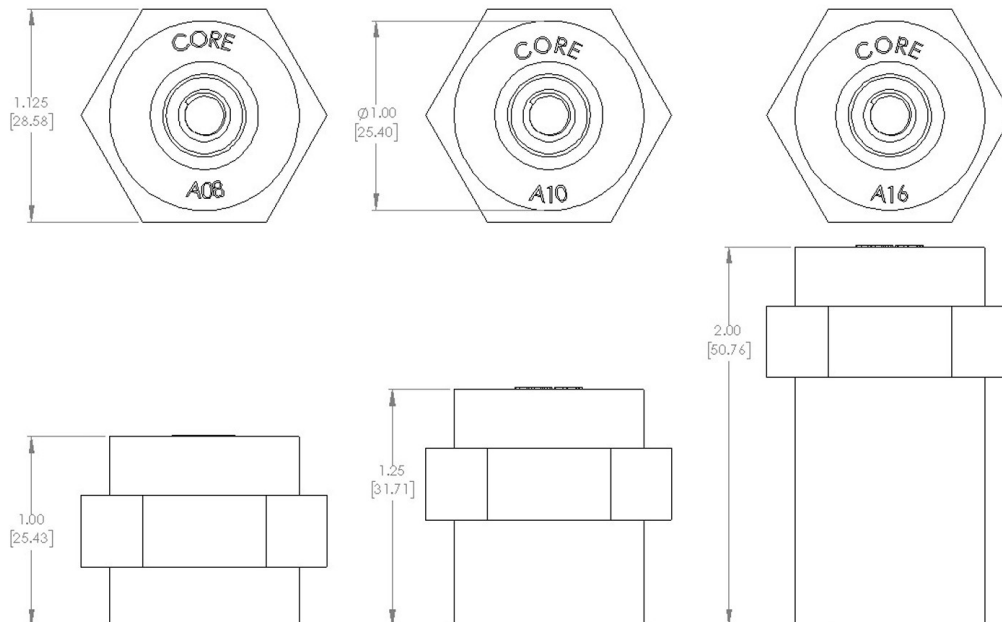


MATERIALES

- 1.- IDI 48-50 ROJO (REFERENCIA UL E53587)
- 2.- IDI P-5003-FR (REFERENCIA UL E53587)
- 3.- BMC 605 MARRÓN (REFERENCIA UL E69414)
- 4.- BMC 605LS (REFERENCIA UL E69414)

SERIE	MÓDELO	TIPO	ALTURA		DISTANCIA DE FUGA	VOLTAJE DE OPERACIÓN	APLICADO A 60 Hz, 1 min	VOLTAGE DE RUPTURA TIPO B	FLAMEO EN SECO A 60 Hz, A 2240 m.s.n.m.	CANTILIEVER	COMPRESIÓN	TENSIÓN	PAR DE APRIETE		CUERDA	PROFUNDIDAD
			[in]	[mm]									[in]	[N-m]		
A	A08-205H	B	1.000	25.40	33.00	600	2,450	35	19	40	3,000	400	12	16	1/4-20	5/16
A	A08-M608H	B	1.000	25.40	33.00	600	2,450	35	19	40	3,000	400	12	16	M6	5/16
A	A10-205H	B	1.250	31.17	35.00	600	2,450	50	19	40	3,000	400	12	16	1/4-20	5/16
A	A16-205H	A	2.000	50.80	53.00	600	2,600	N/A	28	40	3,000	400	12	16	1/4-20	5/16
A	A16-257H	A	2.000	50.80	53.00	600	2,600	N/A	28	40	3,000	400	15	20	5/16-18	7/16

DIMENSIONES mm [in] / DIMENSIONS mm [in]



NOTA: ESTAS DIMENSIONES PUEDEN TENER VARIACIONES DE ± 2mm.
NOTE: THESE DIMENSIONS COULD HAVE VARIATIONS OF ± 2mm.
EQUIPOS ELECTRICOS CORE SE RESERVA EL DERECHO DE MODIFICAR ESTA INFORMACION SIN PREVIO AVISO.
EQUIPOS ELECTRICOS CORE RESERVES THE RIGHT OF MODIFYING THIS INFORMATION WITHOUT A PREVIOUS NOTIFICATION
JULIO 2019 REV. 2. PIT-0



AISLADORES TIPO SOPORTE PARA APLICACIÓN EN BAJA TENSIÓN SERIE "AST"

DESCRIPCIÓN GENERAL

LOS AISLADORES TIPO SOPORTE SERIE AST, SERVICIO INTERIOR MARCA CORE PARA BAJA TENSIÓN SON AISLADORES SINTÉTICOS PARA OPERAR EN SISTEMAS ELÉCTRICOS DE CORRIENTE ALTERNA CON VOLTAJES NOMINALES DE 4000 V A FRECUENCIAS NO MAYORES 100HZ. LOS AISLADORES ESTÁN FABRICADOS EN BMC REGISTRADOS ANTE UL CON INSERTOS DE LATÓN.

CARACTERÍSTICAS

SERVICIO INTERIOR
ALTA RESISTENCIA MECÁNICA
VOLTAJE NOMINAL DE 4000 V

APLICACIONES

UTILIZADOS PARA LA FIJACIÓN DE SOLERAS DE COBRE, ASÍ COMO DE PANELES.

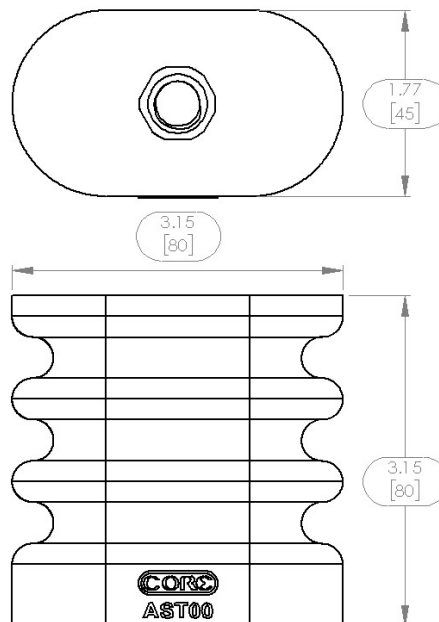


MATERIALES

- 1.- IDI 48-50 ROJO (REFERENCIA UL E53587)
- 2.- IDI P-5003-FR (REFERENCIA UL E53587)
- 3.- BMC 605 MARRÓN (REFERENCIA UL E69414)
- 4.- BMC 605LS (REFERENCIA UL E69414)

SERIE	MÓDELO	TIPO	ALTURA		DISTANCIA DE FUGA	VOLTAJE DE OPERACIÓN	APLICADO A 60 Hz, 1 min	VOLTAGE DE RUPTURA TIPO B	FLAMEO EN SECO A 60 Hz. A 2240 m.s.n.m.	CANTILIEVER	COMPRESIÓN	TENSIÓN	PAR DE APRIETE		CUERDA	PROFUNDIDAD
			[in]	[mm]									[lb-ft]	[N-m]		
AST	AST-00	B	3.150	80.01	80.01	4000	6,000	80	40	-	-	-	50	67	1/2-13	5/8

DIMENSIONES mm [in] / DIMENSIONS mm [in]



NOTA: ESTAS DIMENSIONES PUEDEN TENER VARIACIONES DE ± 2mm.
NOTE: THESE DIMENSIONS COULD HAVE VARIATIONS OF ± 2mm.
EQUIPOS ELECTRICOS CORE SE RESERVA EL DERECHO DE MODIFICAR ESTA INFORMACION SIN PREVIO AVISO.
EQUIPOS ELECTRICOS CORE RESERVES THE RIGHT OF MODIFYING THIS INFORMATION WITHOUT A PREVIOUS NOTIFICATION
JULIO 2019 REV. 2. PIT-0



AISLADORES TIPO SOPORTE PARA APLICACIÓN EN BAJA TENSIÓN SERIE "B"

DESCRIPCIÓN GENERAL

LOS AISLADORES TIPO SOPORTE SERIE B, SERVICIO INTERIOR MARCA CORE PARA BAJA TENSIÓN SON AISLADORES SINTÉTICOS PARA OPERAR EN SISTEMAS ELÉCTRICOS DE CORRIENTE ALTERNA CON VOLTAJES NOMINALES DE 1000 V A FRECUENCIAS NO MAYORES 100HZ. LOS AISLADORES ESTÁN FABRICADOS EN BMC REGISTRADOS ANTE UL CON INSERTOS DE ALUMINIO.

CARACTERÍSTICAS

SERVICIO INTERIOR
ALTA RESISTENCIA MECÁNICA
VOLTAJE NOMINAL DE 1000 V

APLICACIONES

UTILIZADOS PARA LA FIJACIÓN DE SOLERAS DE COBRE, ASÍ COMO DE PANELES.

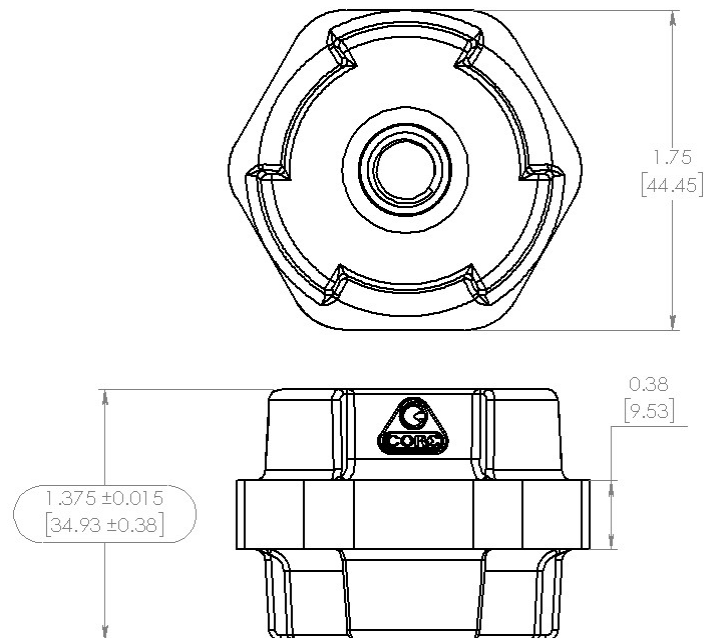


MATERIALES

- 1.- IDI 48-50 ROJO (REFERENCIA UL E53587)
- 2.- IDI P-5003-FR (REFERENCIA UL E53587)
- 3.- BMC 605 MARRÓN (REFERENCIA UL E69414)
- 4.- BMC 605LS (REFERENCIA UL E69414)

SERIE	MÓDELO	TIPO	ALTURA		DISTANCIA DE FUGA	VOLTAJE DE OPERACIÓN	APLICADO A 60 Hz, 1 min	VOLTAGE DE RUPTURA TIPO B	FLAMEO EN SECO A 60 Hz. A. 2240 m.s.n.m.	CANTILIEVER	COMPRESIÓN	TENSIÓN	PAR DE APRIETE		CUERDA	PROFUNDIDAD
			[in]	[mm]									[lb-ft]	[N-m]		
B	B11-307ND	B	1.375	34.80	41.20	1000	2,600	52	23	169	9,000	1,000	25	34	3/8-16	5/16

DIMENSIONES mm [in] / DIMENSIONS mm [in]



NOTA: ESTAS DIMENSIONES PUEDEN TENER VARIACIONES DE ± 2mm.
NOTE: THESE DIMENSIONS COULD HAVE VARIATIONS OF ± 2mm.
EQUIPOS ELECTRICOS CORE SE RESERVA EL DERECHO DE MODIFICAR ESTA INFORMACION SIN PREVIO AVISO.
EQUIPOS ELECTRICOS CORE RESERVES THE RIGHT OF MODIFYING THIS INFORMATION WITHOUT A PREVIOUS NOTIFICATION
JULIO 2019 REV. 2. PIT-0



AISLADORES TIPO SOPORTE PARA APLICACIÓN EN BAJA TENSIÓN SERIE "C"

DESCRIPCIÓN GENERAL

LOS AISLADORES TIPO SOPORTE SERIE C, SERVICIO INTERIOR MARCA CORE PARA BAJA TENSIÓN SON AISLADORES SINTÉTICOS PARA OPERAR EN SISTEMAS ELÉCTRICOS DE CORRIENTE ALTERNA CON VOLTAJES NOMINALES DE 1500 V A FRECUENCIAS NO MAYORES 100HZ. LOS AISLADORES ESTÁN FABRICADOS EN BMC REGISTRADOS ANTE UL CON INSERTOS DE ALUMINIO.

CARACTERÍSTICAS

SERVICIO INTERIOR
ALTA RESISTENCIA MECÁNICA
VOLTAJE NOMINAL DE 1500 V

APLICACIONES

UTILIZADOS PARA LA FIJACIÓN DE SOLERAS DE COBRE, ASÍ COMO DE PANELES.

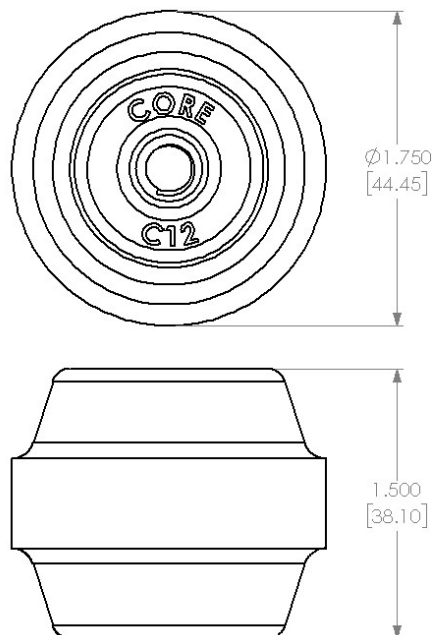


MATERIALES

- 1.- IDI 48-50 ROJO (REFERENCIA UL E53587)
- 2.- IDI P-5003-FR (REFERENCIA UL E53587)
- 3.- BMC 605 MARRÓN (REFERENCIA UL E69414)
- 4.- BMC 605LS (REFERENCIA UL E69414)

SERIE	MÓDELO	TIPO	ALTURA		DISTANCIA DE FUGA	VOLTAJE DE OPERACIÓN	APLICADO A 60 Hz, 1 min	VOLTAGE DE RUPTURA TIPO B	FLAMEO EN SECO A 60 Hz. A 2240 m.s.n.m.	CANTILIEVER	COMPRESIÓN	TENSIÓN	PAR DE APRIETE		CUERDA	PROFUNDIDAD
			[in]	[mm]									[lbf-ft]	[N-m]		
C	C12-257	B	1.500	38.10	44.50	1500	3,500	65	25	197	9,000	900	15	20	5/16-18	7/16
C	C12-307	B	1.500	38.10	44.50	1500	3,500	65	25	197	9,000	900	25	34	3/8-16	3/8

DIMENSIONES mm [in] / DIMENSIONS mm [in]



NOTA: ESTAS DIMENSIONES PUEDEN TENER VARIACIONES DE ± 2mm.
NOTE: THESE DIMENSIONS COULD HAVE VARIATIONS OF ± 2mm.
EQUIPOS ELECTRICOS CORE SE RESERVA EL DERECHO DE MODIFICAR ESTA INFORMACION SIN PREVIO AVISO.
EQUIPOS ELECTRICOS CORE RESERVES THE RIGHT OF MODIFYING THIS INFORMATION WITHOUT A PREVIOUS NOTIFICATION
JULIO 2019 REV. 2. PIT-0



AISLADORES TIPO SOPORTE PARA APLICACIÓN EN BAJA TENSIÓN SERIE "D"

DESCRIPCIÓN GENERAL

LOS AISLADORES TIPO SOPORTE SERIE D, SERVICIO INTERIOR MARCA CORE PARA BAJA TENSIÓN SON AISLADORES SINTÉTICOS PARA OPERAR EN SISTEMAS ELÉCTRICOS DE CORRIENTE ALTERNA CON VOLTAJES NOMINALES DE 4500 V A FRECUENCIAS NO MAYORES 100HZ. LOS AISLADORES ESTÁN FABRICADOS EN BMC REGISTRADOS ANTE UL CON INSERTOS DE ALUMINIO.

CARACTERÍSTICAS

SERVICIO INTERIOR
ALTA RESISTENCIA MECÁNICA
VOLTAJE NOMINAL DE 4500 V

APLICACIONES

UTILIZADOS PARA LA FIJACIÓN DE SOLERAS DE COBRE, ASÍ COMO DE PANELES.

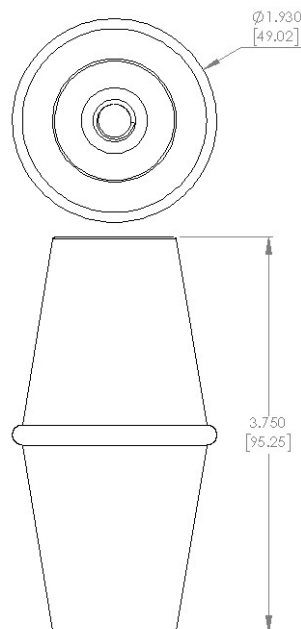


MATERIALES

- 1.- IDI 48-50 ROJO (REFERENCIA UL E53587)
- 2.- IDI P-5003-FR (REFERENCIA UL E53587)
- 3.- BMC 605 MARRÓN (REFERENCIA UL E69414)
- 4.- BMC 605LS (REFERENCIA UL E69414)

SERIE	MÓDELO	TIPO	ALTURA		DISTANCIA DE FUGA	VOLTAJE DE OPERACIÓN	APLICADO A 60 Hz, 1 min	VOLTAGE DE RUPTURA TIPO B	FLAMEO EN SECO A 60 Hz. A. 2240 m.s.n.m.	CANTILIEVER	COMPRESIÓN	TENSIÓN	PAR DE APRIETE		CUERDA	PROFUNDIDAD
			[in]	[mm]									[lb-ft]	[N-m]		
D	D30-309	A	3.750	95.20	97.00	4500	6500	N/A	53	197	6,000	600	30	40	3/8-16	9/16

DIMENSIONES mm [in] / DIMENSIONS mm [in]



NOTA: ESTAS DIMENSIONES PUEDEN TENER VARIACIONES DE ± 2mm.
NOTE: THESE DIMENSIONS COULD HAVE VARIATIONS OF ± 2mm.
EQUIPOS ELECTRICOS CORE SE RESERVA EL DERECHO DE MODIFICAR ESTA INFORMACION SIN PREVIO AVISO.
EQUIPOS ELECTRICOS CORE RESERVES THE RIGHT OF MODIFYING THIS INFORMATION WITHOUT A PREVIOUS NOTIFICATION
JULIO 2019 REV. 2. PIT-0



AISLADORES TIPO SOPORTE PARA APLICACIÓN EN BAJA TENSIÓN SERIE "E"

DESCRIPCIÓN GENERAL

LOS AISLADORES TIPO SOPORTE SERIE E, SERVICIO INTERIOR MARCA CORE PARA BAJA TENSIÓN SON AISLADORES SINTÉTICOS PARA OPERAR EN SISTEMAS ELÉCTRICOS DE CORRIENTE ALTERNA CON VOLTAJES NOMINALES DESDE 2000 HASTA 2700 V A FRECUENCIAS NO MAYORES 100HZ. LOS AISLADORES ESTÁN FABRICADOS EN BMC REGISTRADOS ANTE UL CON INSERTOS DE ALUMINIO.

CARACTERÍSTICAS

SERVICIO INTERIOR
ALTA RESISTENCIA MECÁNICA
VOLTAJE NOMINAL DESDE 2000 A 2700 V

APLICACIONES

UTILIZADOS PARA LA FIJACIÓN DE SOLERAS DE COBRE, ASÍ COMO DE PANELES.

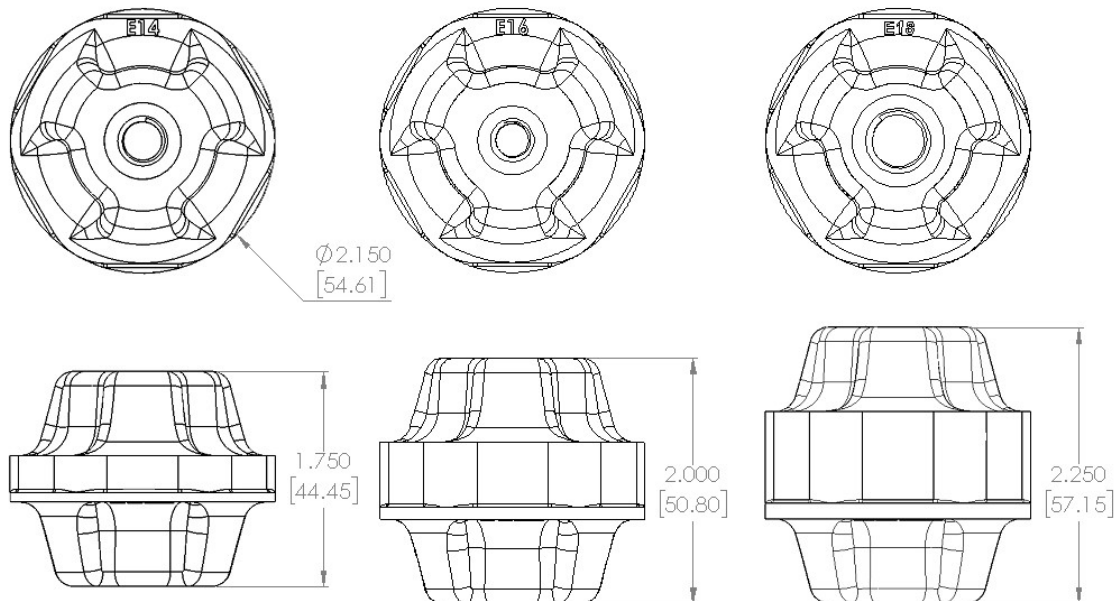


MATERIALES

- 1.- IDI 48-50 ROJO (REFERENCIA UL E53587)
- 2.- IDI P-5003-FR (REFERENCIA UL E53587)
- 3.- BMC 605 MARRÓN (REFERENCIA UL E69414)
- 4.- BMC 605LS (REFERENCIA UL E69414)

SERIE	MÓDELO	TIPO	ALTURA		DISTANCIA DE FUGA	VOLTAJE DE OPERACIÓN	APLICADO A 60 Hz, 1 min	VOLTAGE DE RUPTURA TIPO B	FLAMEO EN SECO A 60 Hz. A 2240 m.s.n.m.	CANTILIEVER	COMPRESIÓN	TENSIÓN		PAR DE APRIETE		CUERDA	PROFUNDIDAD
			[in]	[mm]								[lb-ft]	[N-m]	[-]	[in]		
E	E14-257	B	1.750	44.40	50.80	2,000	4,000	69	28	197	9,000	900	15	20	5/16-18	7/16	
E	E14-307	B	1.750	44.40	50.80	2,000	4,000	69	28	197	9,000	900	25	34	3/8-16	3/8	
E	E16-309	B	2.000	50.80	57.10	2,300	4,300	69	30	197	9,000	900	30	40	3/8-16	9/16	
E	E16-410	B	2.000	50.80	57.10	2,300	4,300	69	30	197	9,000	900	50	67	1/2-13	5/8	
E	E18-309	B	2.250	57.10	63.00	2,700	4,700	69	35	197	9,000	900	30	40	3/8-16	9/16	
E	E18-410	B	2.250	57.10	63.00	2,700	4,700	77	35	197	9,000	900	50	67	1/2-13	5/8	

DIMENSIONES mm [in] / DIMENSIONS mm [in]



NOTA: ESTAS DIMENSIONES PUEDEN TENER VARIACIONES DE ± 2mm.
NOTE: THESE DIMENSIONS COULD HAVE VARIATIONS OF ± 2mm.
EQUIPOS ELÉCTRICOS CORE SE RESERVA EL DERECHO DE MODIFICAR ESTA INFORMACIÓN SIN PREVIO AVISO.
EQUIPOS ELECTRICOS CORE RESERVES THE RIGHT OF MODIFYING THIS INFORMATION WITHOUT A PREVIOUS NOTIFICATION
JULIO 2019 REV. 2. PIT-0



AISLADORES TIPO SOPORTE PARA APLICACIÓN EN BAJA TENSIÓN SERIE "F"

DESCRIPCIÓN GENERAL

LOS AISLADORES TIPO SOPORTE SERIE F, SERVICIO INTERIOR MARCA CORE PARA BAJA TENSIÓN SON AISLADORES SINTÉTICOS PARA OPERAR EN SISTEMAS ELÉCTRICOS DE CORRIENTE ALTERNA CON VOLTAJES NOMINALES DESDE 3200 HASTA 5000 V A FRECUENCIAS NO MAYORES 100HZ. LOS AISLADORES ESTÁN FABRICADOS EN BMC REGISTRADOS ANTE UL CON INSERTOS DE ALUMINIO.

CARACTERÍSTICAS

SERVICIO INTERIOR
ALTA RESISTENCIA MECÁNICA
VOLTAJE NOMINAL DESDE 3200 A 5000 V

APLICACIONES

UTILIZADOS PARA LA FIJACIÓN DE SOLERAS DE COBRE, ASÍ COMO DE PANELES.

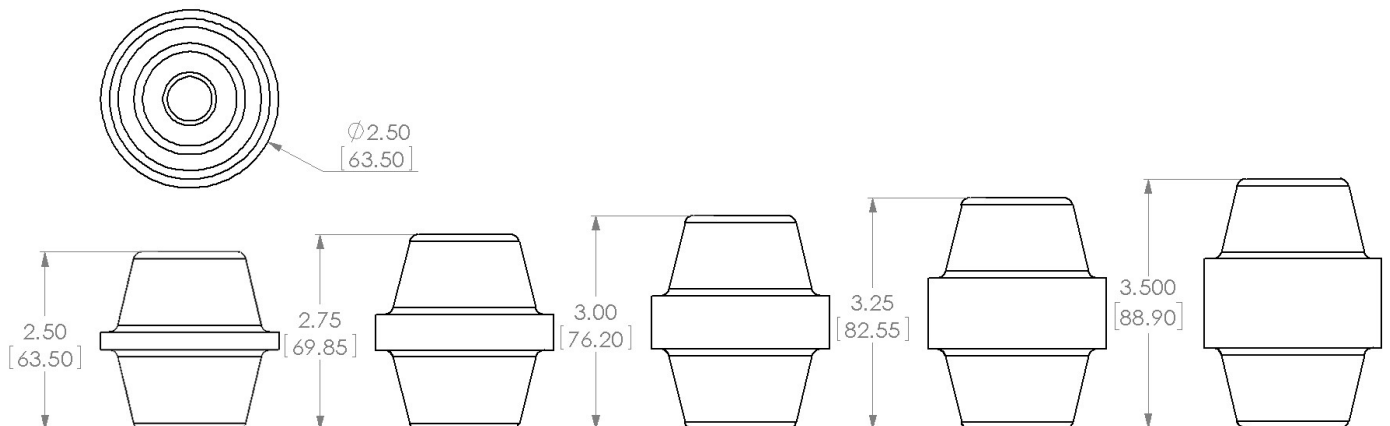


MATERIALES

- 1.- IDI 48-50 ROJO (REFERENCIA UL E53587)
- 2.- IDI P-5003-FR (REFERENCIA UL E53587)
- 3.- BMC 605 MARRÓN (REFERENCIA UL E69414)
- 4.- BMC 605LS (REFERENCIA UL E69414)

SERIE	MÓDELO	TIPO	ALTURA		DISTANCIA DE FUGA	VOLTAJE DE OPERACIÓN	APLICADO A 60 Hz, 1 min	VOLTAGE DE RUPTURA TIPO B	FLAMEO EN SECO A 60 Hz, A 2240 m.s.n.m.	CANTILIEVER	COMPRESIÓN	TENSIÓN	PAR DE APRIETE		CUERDA	PROFUNDIDAD
			[in]	[mm]									[lbf-ft]	[N-m]		
F	F20-309	B	2.500	63.50	71.40	3,200	5,200	81	36	339	11,300	1,100	30	40	3/8-16	9/16
F	F20-410	B	2.500	63.50	71.40	3,200	5,200	78	36	339	11,300	1,100	50	67	1/2-13	5/8
F	F22-309	B	2.750	69.80	77.70	3,600	5,600	72	39	339	11,300	1,100	30	40	3/8-16	9/16
F	F22-410	B	2.750	69.80	77.70	3,600	5,600	69	39	339	11,300	1,100	50	67	1/2-13	5/8
F	F24-309	B	3.000	76.20	84.10	4,100	6,100	89	43	339	11,300	1,100	30	40	3/8-16	9/16
F	F24-410	B	3.000	76.20	84.10	4,100	6,100	83	43	339	11,300	1,100	50	67	1/2-13	5/8
F	F26-309	A	3.250	82.50	90.40	4,500	6,500	N/A	39	339	11,300	1,100	30	40	3/8-16	9/16
F	F26-410	B	3.250	82.50	90.40	4,500	6,500	96	39	339	11,300	1,100	50	67	1/2-13	5/8
F	F28-309	A	3.500	88.90	96.80	5,000	7,000	N/A	45	339	11,300	1,100	30	40	3/8-16	9/16
F	F28-410	A	3.500	88.90	96.80	5,000	7,000	N/A	45	339	11,300	1,100	50	67	1/2-13	5/8
F	F28-511	B	3.500	88.90	96.80	5,000	7,000	102	45	339	11,300	1,100	60	81	5/8-11	11/16

DIMENSIONES mm [in] / DIMENSIONS mm [in]



NOTA: ESTAS DIMENSIONES PUEDEN TENER VARIACIONES DE ± 2mm.
NOTE: THESE DIMENSIONS COULD HAVE VARIATIONS OF ± 2mm.
EQUIPOS ELECTRICOS CORE SE RESERVA EL DERECHO DE MODIFICAR ESTA INFORMACION SIN PREVIO AVISO.
EQUIPOS ELECTRICOS CORE RESERVES THE RIGHT OF MODIFYING THIS INFORMATION WITHOUT A PREVIOUS NOTIFICATION
JULIO 2019 REV. 2.



AISLADORES TIPO SOPORTE PARA APLICACIÓN EN BAJA TENSIÓN SERIE "G"

DESCRIPCIÓN GENERAL

LOS AISLADORES TIPO SOPORTE SERIE G, SERVICIO INTERIOR MARCA CORE PARA BAJA TENSIÓN SON AISLADORES SINTÉTICOS PARA OPERAR EN SISTEMAS ELÉCTRICOS DE CORRIENTE ALTERNA CON VOLTAJES NOMINALES DE 2500 V A FRECUENCIAS NO MAYORES 100HZ. LOS AISLADORES ESTÁN FABRICADOS EN BMC REGISTRADOS ANTE UL CON INSERTOS DE ALUMINIO.

CARACTERÍSTICAS

SERVICIO INTERIOR
ALTA RESISTENCIA MECÁNICA
VOLTAJE NOMINAL DE 2500 V

APLICACIONES

UTILIZADOS PARA LA FIJACIÓN DE SOLERAS DE COBRE, ASÍ COMO DE PANELES.

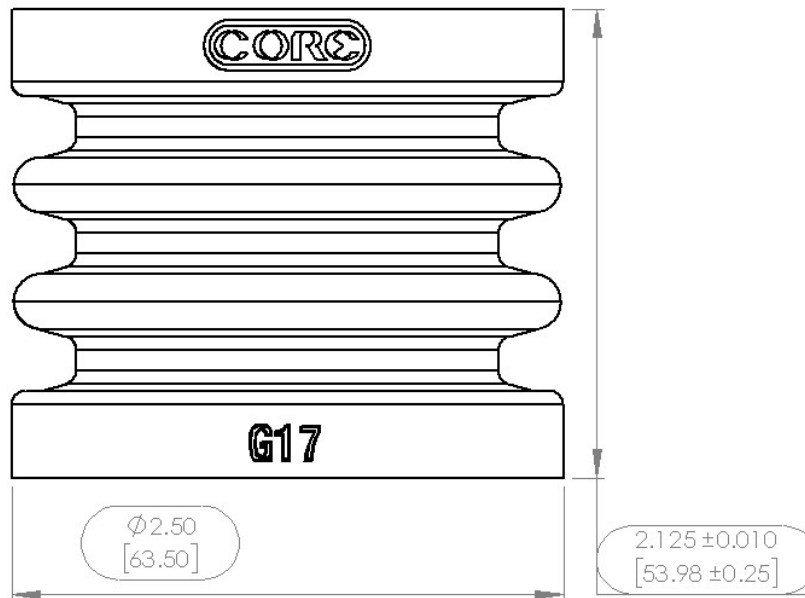


MATERIALES

- 1.- IDI 48-50 ROJO (REFERENCIA UL E53587)
- 2.- IDI P-5003-FR (REFERENCIA UL E53587)
- 3.- BMC 605 MARRÓN (REFERENCIA UL E69414)
- 4.- BMC 605LS (REFERENCIA UL E69414)

SERIE	MÓDELO	TIPO	ALTURA		DISTANCIA DE FUGA	VOLTAJE DE OPERACIÓN	APLICADO A 60 Hz, 1 min	VOLTAGE DE RUPTURA TIPO B	FLAMEO EN SECO A 60 Hz. A. 2240 m.s.n.m.	CANTILIEVER	COMPRESIÓN	TENSIÓN	PAR DE APRIETE		CUERDA	PROFUNDIDAD
			[in]	[mm]									[lb-ft]	[N-m]		
G	G17-309	B	2.150	53.90	82.50	2500	4,500	59	31	395	27,200	1,350	30	40	3/8-16	9/16
G	G17-410	B	2.150	53.90	82.50	2500	4,500	59	31	395	27,200	1,350	50	67	1/2-13	5/8
G	G17-511	B	2.150	53.90	82.50	2500	4,500	59	31	395	27,200	1,350	60	81	5/8-11	11/16

DIMENSIONES mm [in] / DIMENSIONS mm [in]



NOTA: ESTAS DIMENSIONES PUEDEN TENER VARIACIONES DE ± 2mm.
NOTE: THESE DIMENSIONS COULD HAVE VARIATIONS OF ± 2mm.
EQUIPOS ELECTRICOS CORE SE RESERVA EL DERECHO DE MODIFICAR ESTA INFORMACION SIN PREVIO AVISO.
EQUIPOS ELECTRICOS CORE RESERVES THE RIGHT OF MODIFYING THIS INFORMATION WITHOUT A PREVIOUS NOTIFICATION
JULIO 2019 REV. 2. PIT-0



AISLADORES TIPO SOPORTE PARA APLICACIÓN EN BAJA TENSIÓN SERIE "H"

DESCRIPCIÓN GENERAL

LOS AISLADORES TIPO SOPORTE SERIE H, SERVICIO INTERIOR MARCA CORE PARA BAJA TENSIÓN SON AISLADORES SINTÉTICOS PARA OPERAR EN SISTEMAS ELÉCTRICOS DE CORRIENTE ALTERNA CON VOLTAJES NOMINALES DE 600 V A FRECUENCIAS NO MAYORES 100HZ. LOS AISLADORES ESTÁN FABRICADOS EN BMC REGISTRADOS ANTE UL.

CARACTERÍSTICAS

SERVICIO INTERIOR
 ALTA RESISTENCIA MECÁNICA
 VOLTAJE NOMINAL DE 600 V

APLICACIONES

UTILIZADOS COMO AISLANTES SEPARADORES DE PANELES.

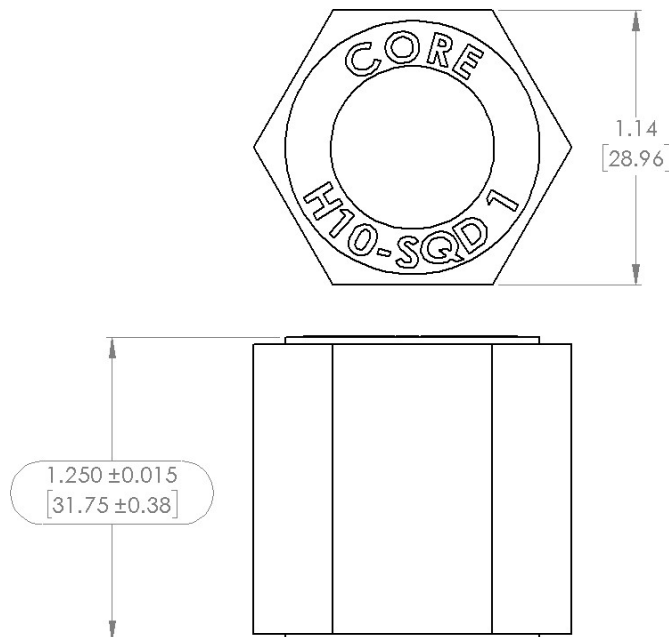


MATERIALES

- 1.- IDI 48-50 ROJO (REFERENCIA UL E53587)
- 2.- IDI P-5003-FR (REFERENCIA UL E53587)
- 3.- BMC 605 MARRÓN (REFERENCIA UL E69414)
- 4.- BMC 605LS (REFERENCIA UL E69414)

SERIE	MÓDELO	TIPO	ALTURA		DISTANCIA DE FUGA	VOLTAJE DE OPERACIÓN	APLICADO A 60 Hz, 1 min	VOLTAGE DE RUPTURA TIPO B	FLAMEO EN SECO A 60 Hz. A. 2240 m.s.n.m.	CANTILIEVER	COMPRESIÓN	TENSIÓN	PAR DE APRIETE		CUERDA	PROFUNDIDAD	
			[in]	[mm]									[lb-ft]	[N-m]			
H	H10-SQD	B	1.250	31.17	31.17	600	-	-	-	-	-	-	-	-	-	-	-

DIMENSIONES mm [in] / DIMENSIONS mm [in]



NOTA: ESTAS DIMENSIONES PUEDEN TENER VARIACIONES DE ± 2mm.
 NOTE: THESE DIMENSIONS COULD HAVE VARIATIONS OF ± 2mm.
 EQUIPOS ELECTRICOS CORE SE RESERVA EL DERECHO DE MODIFICAR ESTA INFORMACION SIN PREVIO AVISO.
 EQUIPOS ELECTRICOS CORE RESERVES THE RIGHT OF MODIFYING THIS INFORMATION WITHOUT A PREVIOUS NOTIFICATION
 JULIO 2019 REV. 2. PIT-0



AISLADORES TIPO SOPORTE PARA APLICACIÓN EN BAJA TENSIÓN SERIE "J"

DESCRIPCIÓN GENERAL

LOS AISLADORES TIPO SOPORTE SERIE J, SERVICIO INTERIOR MARCA CORE PARA BAJA TENSIÓN SON AISLADORES SINTÉTICOS PARA OPERAR EN SISTEMAS ELÉCTRICOS DE CORRIENTE ALTERNA CON VOLTAJES NOMINALES DE 1500 V A FRECUENCIAS NO MAYORES 100HZ. LOS AISLADORES ESTÁN FABRICADOS EN BMC REGISTRADOS ANTE UL CON INSERTOS DE HIERRO GALVANIZADO.

CARACTERÍSTICAS

SERVICIO INTERIOR
ALTA RESISTENCIA MECÁNICA
VOLTAJE NOMINAL DE 1500 V

APLICACIONES

UTILIZADOS PARA LA FIJACIÓN DE SOLERAS DE COBRE, ASÍ COMO DE PANELES.

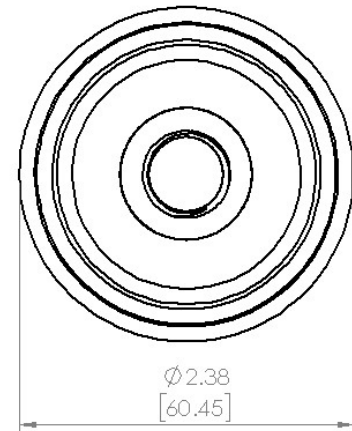
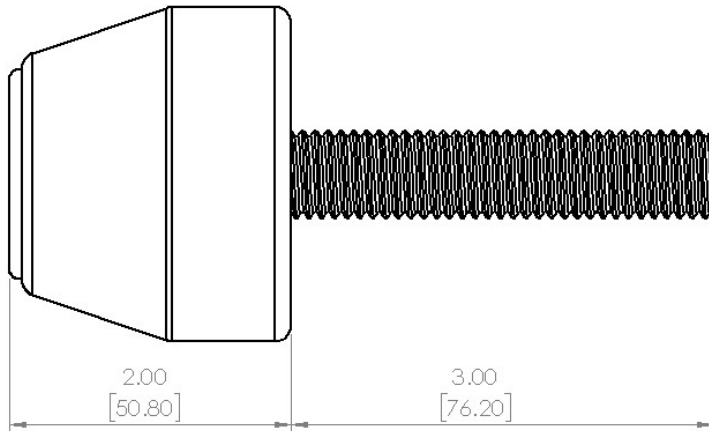


MATERIALES

- 1.- IDI 48-50 ROJO (REFERENCIA UL E53587)
- 2.- IDI P-5003-FR (REFERENCIA UL E53587)
- 3.- BMC 605 MARRÓN (REFERENCIA UL E69414)
- 4.- BMC 605LS (REFERENCIA UL E69414)

SERIE	MÓDELO	TIPO	ALTURA		DISTANCIA DE FUGA	VOLTAJE DE OPERACIÓN	APLICADO A 60 Hz, 1 min	VOLTAGE DE RUPTURA TIPO B	FLAMEO EN SECO A 60 Hz, A 2240 m.s.n.m.	CANTILIEVER	COMPRESIÓN	TENSIÓN	PAR DE APRIETE		CUERDA	PROFUNDIDAD
			[in]	[mm]									[lb-ft]	[N-m]		
J	J48-514	B	2.000	50.80	55.80	1500	3,000	60	25	-	-	-	60	81	5/8-11	11/16

DIMENSIONES mm [in] / DIMENSIONS mm [in]



NOTA: ESTAS DIMENSIONES PUEDEN TENER VARIACIONES DE ± 2mm.
NOTE: THESE DIMENSIONS COULD HAVE VARIATIONS OF ± 2mm.
EQUIPOS ELECTRICOS CORE SE RESERVA EL DERECHO DE MODIFICAR ESTA INFORMACION SIN PREVIO AVISO.
EQUIPOS ELECTRICOS CORE RESERVES THE RIGHT OF MODIFYING THIS INFORMATION WITHOUT A PREVIOUS NOTIFICATION
JULIO 2019 REV. 2. PIT-0