



AISLADORES TIPO SOPORTE PARA APLICACIÓN EN MEDIA TENSIÓN SERIE "A"

DESCRIPCIÓN GENERAL

LOS AISLADORES TIPO SOPORTE SERIE A, SERVICIO INTERIOR MARCA CORE PARA MEDIA TENSIÓN SON AISLADORES SINTÉTICOS PARA OPERAR EN SISTEMAS ELÉCTRICOS DE CORRIENTE ALTERNA CON VOLTAJES NOMINALES DESDE 8.7 HASTA 34.5 KV A FRECUENCIAS NO MAYORES 100HZ. LOS AISLADORES ESTÁN FABRICADOS EN BMC CON INSERTOS DE LATÓN.

CARACTERÍSTICAS

SERVICIO INTERIOR
ALTA RESISTENCIA MECÁNICA

APLICACIONES

UTILIZADOS PARA LA FIJACIÓN DE BARRAS DE COBRE

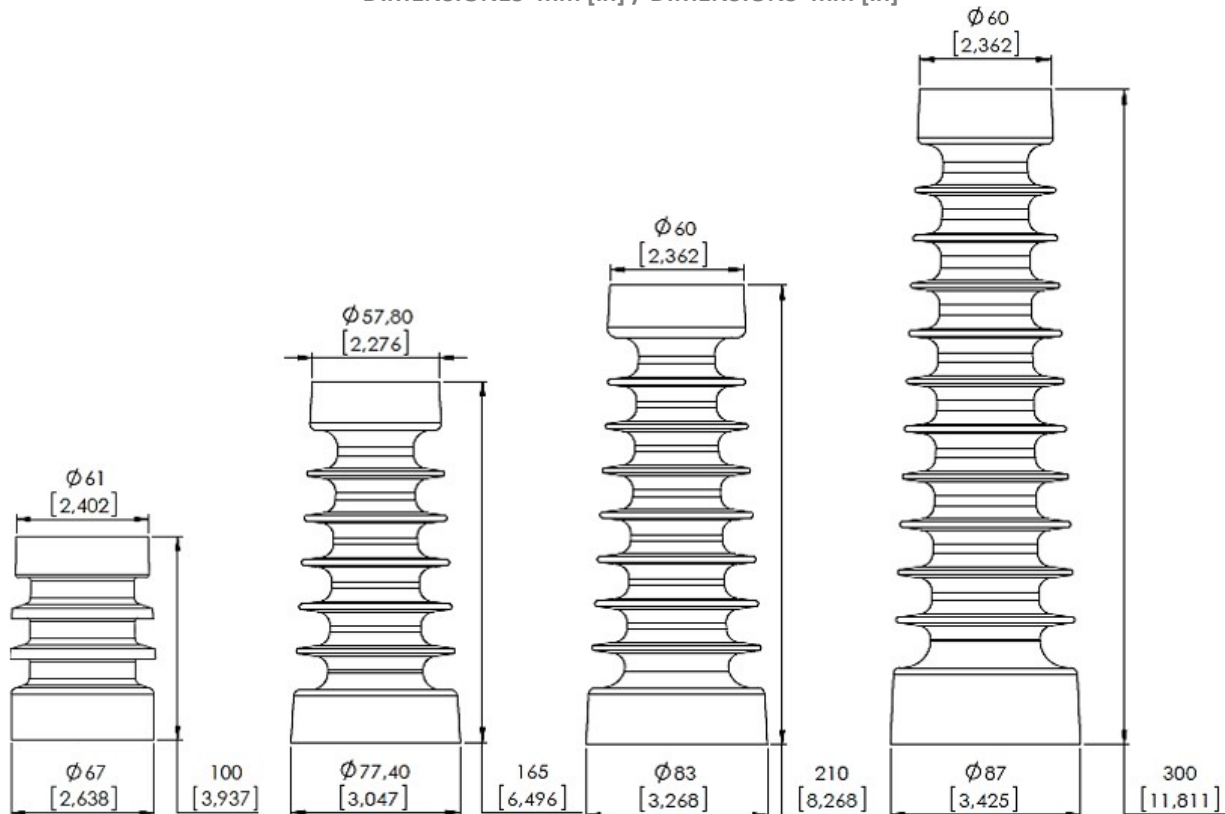
MATERIALES

BMC 400 COLOR CAFÉ
SBT-2000-B006 CAFÉ



SERIE	MÓDELO	ASIGNACIÓN	TIPO	RESISTENCIA MECÁNICA CANTILIVER (P0)	VOLTAJE MÁXIMO DE OPERACIÓN	ALTURA H	PESO	DISTANCIA DE FUGA	I.E.C. 273		FLAMEO EN SECO A 60 Hz. A 2240 m.s.n.m.
									N.B.A.I.	APLICADO A 60 Hz, 1 min	
		IEC-273	(A-B)	[Kg]	[KV]	[mm]	(Kg)	[mm]	[KV]	[KV]	[KV]
A	A-7.2	J05-60	B	400	8.7	100	0.560	128	60	28	-
A	A-15	J04-95	B	400	15.0	165	0.750	238	95	36	-
A	A-20	J04-125	B	400	25.0	210	1.160	305	125	50	-
A	A-30	J04-170	B	400	34.5	300	1.600	430	170	70	-

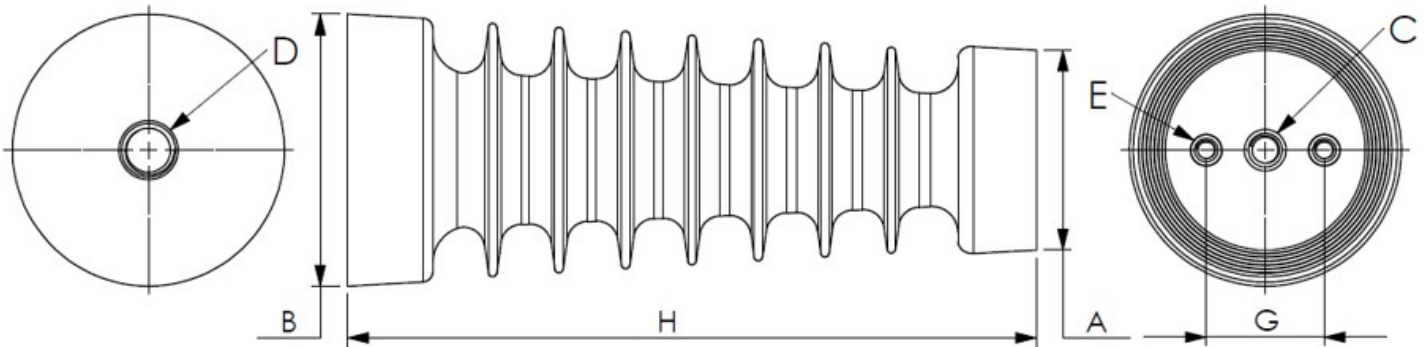
DIMENSIONES mm [in] / DIMENSIONS mm [in]



NOTA: ESTAS DIMENSIONES PUEDEN TENER VARIACIONES DE ± 2mm.
NOTE: THESE DIMENSIONS COULD HAVE VARIATIONS OF ± 2mm.
EQUIPOS ELECTRICOS CORE SE RESERVA EL DERECHO DE MODIFICAR ESTA INFORMACION SIN PREVIO AVISO.
EQUIPOS ELECTRICOS CORE RESERVES THE RIGHT OF MODIFYING THIS INFORMATION WITHOUT A PREVIOUS NOTIFICATION
JULIO 2019 REV. 2. PIT-0

CONFIGURACIONES

SERIE	ASIGNACIÓN	MÓDELO	BASE (A)	BASE (B)	DISTANCIA ENTRE CENTROS G	TAMAÑO DE CUERDAS								
						CUERDA C	PROFUNDIDAD C		CUERDA D	PROFUNDIDAD D		CUERDA E	PROFUNDIDAD E	
	IEC-273	CORE	[mm]	[mm]	[mm]	[UNC]	[in]	[mm]	[UNC]	[in]	[mm]	[UNC]	[in]	[mm]
A	J05-60	A-7.2	61	67	36	3/8-16	0.875	22.2	1/2-13	1.000	25.4	1/4-20	0.500	12.7
A	J04-95	A-15	57	77	36	3/8-16	0.875	22.2	5/8-11	1.375	35.0	1/4-20	0.500	12.7
A	J04-125	A-20	60	83	36	3/8-16	0.875	22.2	5/8-11	1.375	35.0	1/4-20	0.500	12.7
A	J04-170	A-30	60	87	36	3/8-16	0.875	22.2	5/8-11	1.375	35.0	1/4-20	0.500	12.7





AISLADORES TIPO SOPORTE PARA APLICACIÓN EN MEDIA TENSIÓN SERIE "A" ESPECIAL

DESCRIPCIÓN GENERAL

LOS AISLADORES TIPO SOPORTE SERIE A, SERVICIO INTERIOR MARCA CORE PARA MEDIA TENSIÓN SON AISLADORES SINTÉTICOS PARA OPERAR EN SISTEMAS ELÉCTRICOS DE CORRIENTE ALTERNA CON VOLTAJES NOMINALES DE 8.7 KV A FRECUENCIAS NO MAYORES 100HZ. LOS AISLADORES ESTÁN FABRICADOS EN BMC CON INSERTOS DE ALUMINIO.

CARACTERÍSTICAS

SERVICIO INTERIOR
ALTA RESISTENCIA MECÁNICA

APLICACIONES

UTILIZADOS PARA LA FIJACIÓN DE BARRAS DE COBRE

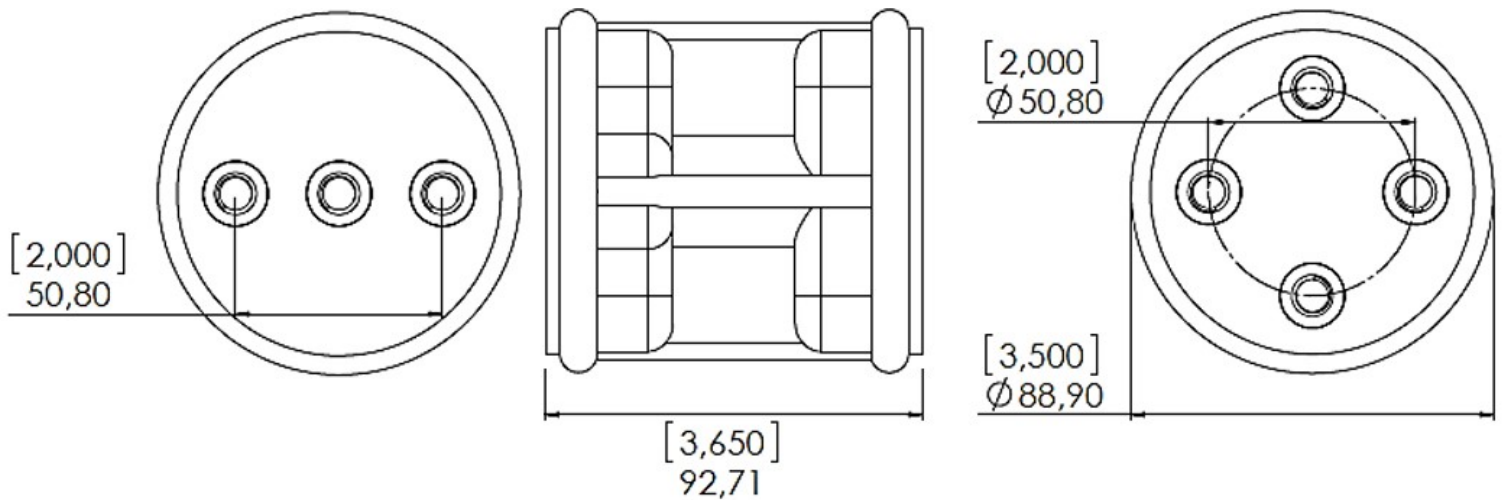
MATERIALES

1.- BMC 605 NEGRO (REFERENCIA UL E69414)



SERIE	MÓDELO	ASIGNACIÓN	TIPO	RESISTENCIA MECÁNICA CANTILIVER (P0)	VOLTAJE MÁXIMO DE OPERACIÓN	ALTURA H	PESO	DISTANCIA DE FUGA	I.E.C. 273		FLAMEO EN SECO A 60 Hz. A 2240 m.s.n.m.
									N.B.A.I.	APLICADO A 60 Hz, 1 min	
		IEC-273	(A-B)	[Kg]	[KV]	[mm]	(Kg)	[mm]	[KV]	[KV]	[KV]
A	A-8.7	J05-75	A	500	8.7	93	0.510	100	75	28	-

DIMENSIONES mm [in] / DIMENSIONS mm [in]



NOTA: ESTAS DIMENSIONES PUEDEN TENER VARIACIONES DE ± 2mm.
NOTE: THESE DIMENSIONS COULD HAVE VARIATIONS OF ± 2mm.
EQUIPOS ELECTRICOS CORE SE RESERVA EL DERECHO DE MODIFICAR ESTA INFORMACION SIN PREVIO AVISO.
EQUIPOS ELECTRICOS CORE RESERVES THE RIGHT OF MODIFYING THIS INFORMATION WITHOUT A PREVIOUS NOTIFICATION
JULIO 2019 REV. 2. PIT-0



AISLADORES TIPO SOPORTE PARA APLICACIÓN EN MEDIA TENSIÓN SERIE "B"

DESCRIPCIÓN GENERAL

LOS AISLADORES TIPO SOPORTE SERIE B, SERVICIO INTERIOR MARCA CORE PARA MEDIA TENSIÓN SON AISLADORES SINTÉTICOS PARA OPERAR EN SISTEMAS ELÉCTRICOS DE CORRIENTE ALTERNA CON VOLTAJES NOMINALES DESDE 8.7 HASTA 34.5 KV A FRECUENCIAS NO MAYORES 100HZ. LOS AISLADORES ESTÁN FABRICADOS EN BMC CON INSERTOS DE LATÓN.

CARACTERÍSTICAS

SERVICIO INTERIOR
ALTA RESISTENCIA MECÁNICA

APLICACIONES

UTILIZADOS PARA LA FIJACIÓN DE BARRAS DE COBRE

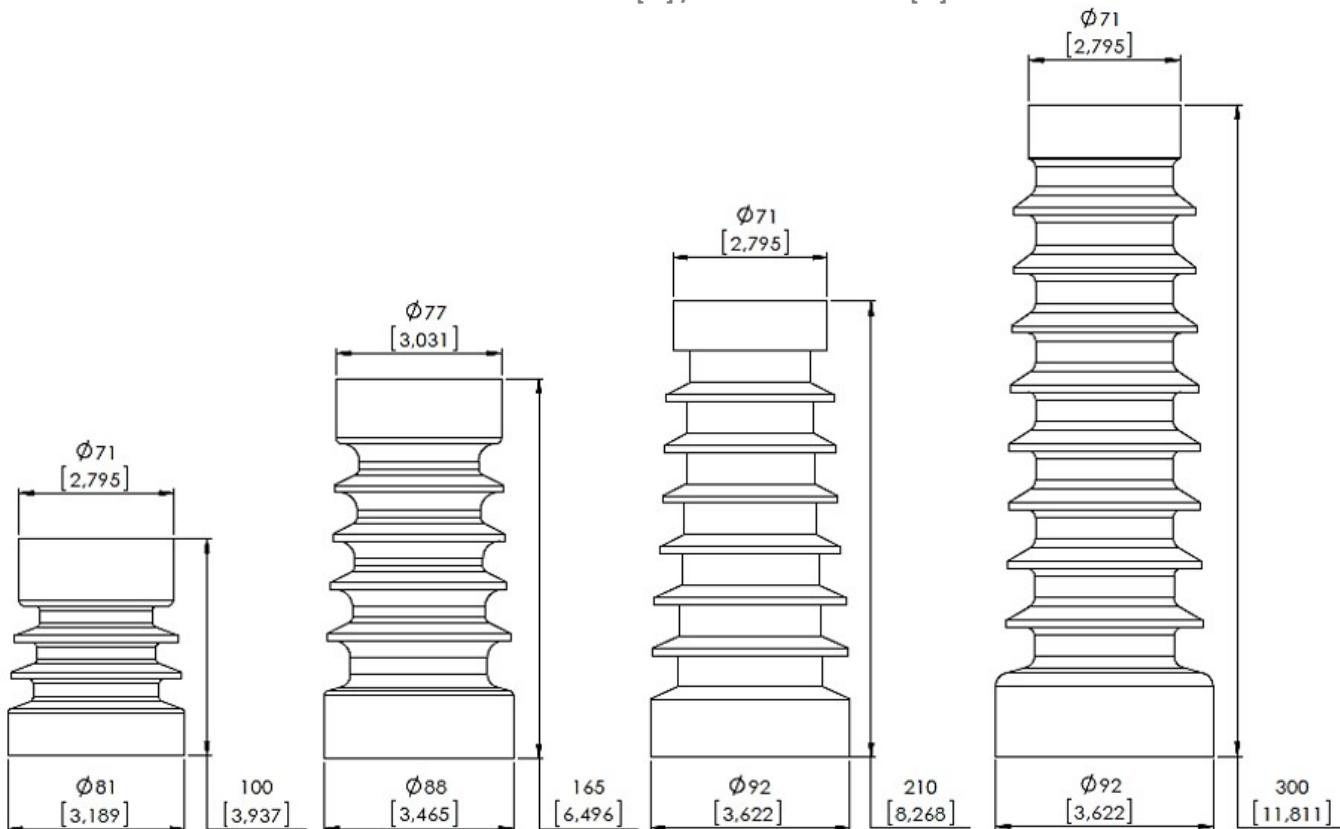
MATERIALES

BMC 400 COLOR CAFÉ
SBT-2000-B006 CAFÉ



SERIE	MÓDELO	ASIGNACIÓN	TIPO	RESISTENCIA MECÁNICA CANTILIVER (P0)	VOLTAJE MÁXIMO DE OPERACIÓN	ALTURA H	PESO	DISTANCIA DE FUGA	I.E.C. 273		FLAMEO EN SECO A 60 Hz. A 2240 m.s.n.m.
									N.B.A.I.	APLICADO A 60 Hz, 1 min	
		IEC-273	(A-B)	[Kg]	[KV]	[mm]	(Kg)	[mm]	[KV]	[KV]	[KV]
B	B-7.2	J10-60	B	1000	8.7	100	0.760	152	60	28	-
B	B-17.5	J10-95	B	1000	15.0	165	1.230	230	95	36	-
B	B-24	J10-125	A	1000	25.0	210	1.840	285	125	50	68
B	B-36	J10-170	A	800	34.5	300	2.340	442	170	70	92

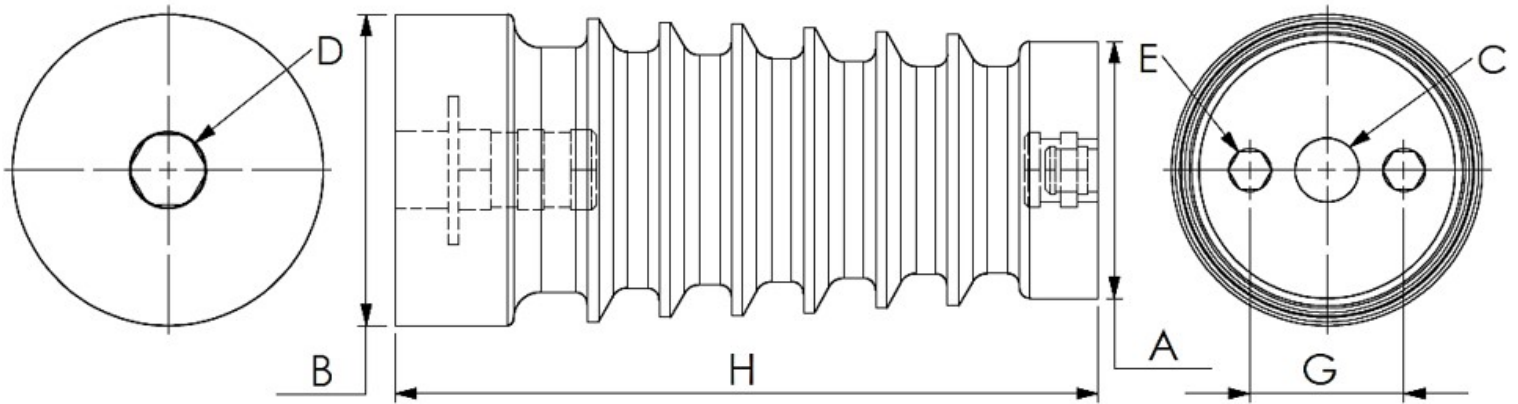
DIMENSIONES mm [in] / DIMENSIONS mm [in]



NOTA: ESTAS DIMENSIONES PUEDEN TENER VARIACIONES DE ± 2 mm.
NOTE: THESE DIMENSIONS COULD HAVE VARIATIONS OF ± 2 mm.
EQUIPOS ELECTRICOS CORE SE RESERVA EL DERECHO DE MODIFICAR ESTA INFORMACION SIN PREVIO AVISO.
EQUIPOS ELECTRICOS CORE RESERVES THE RIGHT OF MODIFYING THIS INFORMATION WITHOUT A PREVIOUS NOTIFICATION
JULIO 2019 REV. 2. PIT-0

CONFIGURACIONES

SERIE	ASIGNACIÓN	MÓDELO	BASE (A)	BASE (B)	DISTANCIA ENTRE CENTROS G	TAMAÑO DE CUERDAS								
						CUERDA C	PROFUNDIDAD C	CUERDA D	PROFUNDIDAD D	CUERDA E	PROFUNDIDAD E			
	IEC-273	CORE	[mm]	[mm]	[mm]	[UNC]	[in]	[mm]	[UNC]	[in]	[mm]	[UNC]	[in]	[mm]
B	J10-60	B-7.2	71	81	46	5/8-11	0.875	22.2	5/8-11	1.000	25.4	3/8-16	0.500	12.7
B	J10-95	B-17.5	77	88	46	5/8-11	0.875	22.2	3/4-10	2.000	50.8	3/8-16	0.500	12.7
B	J10-125	B-24	71	92	46	5/8-11	0.875	22.2	3/4-10	2.000	50.8	3/8-16	0.500	12.7
B	J10-170	B-36	71	100	46	5/8-11	0.875	22.2	1-8	2.125	54.0	3/8-16	0.500	12.7





AISLADORES TIPO SOPORTE PARA APLICACIÓN EN MEDIA TENSIÓN SERIE "C"

DESCRIPCIÓN GENERAL

LOS AISLADORES TIPO SOPORTE SERIE C, SERVICIO INTERIOR MARCA CORE PARA MEDIA TENSIÓN SON AISLADORES SINTÉTICOS PARA OPERAR EN SISTEMAS ELÉCTRICOS DE CORRIENTE ALTERNA CON VOLTAJES NOMINALES DE 5 KV A FRECUENCIAS NO MAYORES 100HZ. LOS AISLADORES ESTÁN FABRICADOS EN BMC CON INSERTOS DE FIERRO GALVANIZADO.

CARACTERÍSTICAS

SERVICIO INTERIOR
ALTA RESISTENCIA MECÁNICA

APLICACIONES

UTILIZADOS PARA LA FIJACIÓN DE BARRAS DE COBRE

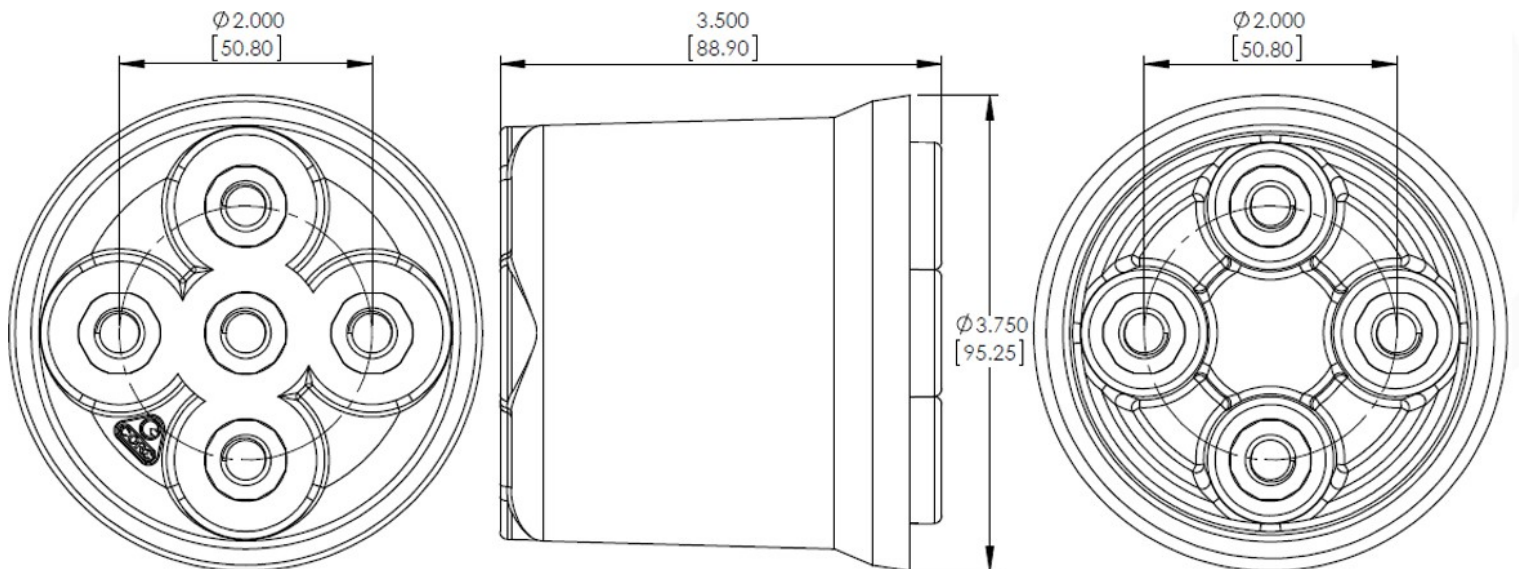


MATERIALES

- 1.- IDI 48-50 ROJO (REFERENCIA UL E53587)
- 2.- IDI P-5003-FR (REFERENCIA UL E53587)
- 3.- BMC 605 MARRÓN (REFERENCIA UL E69414)
- 4.- BMC 605LS (REFERENCIA UL E69414)

SERIE	MÓDELO	ASIGNACIÓN	TIPO	RESISTENCIA MECÁNICA CANTILIVER (P0)	VOLTAJE MÁXIMO DE OPERACIÓN	ALTURA H	PESO	DISTANCIA DE FUGA	I.E.C. 273		FLAMEO EN SECO A 60 Hz. A 2240 m.s.n.m.
									N.B.A.I.	APLICADO A 60 Hz, 1 min	
		IEC-273	(A-B)	[Kg]	[KV]	[mm]	(Kg)	[mm]	[KV]	[KV]	[KV]
C	C-05	N/A	A	800	5	82	0.550	122	60	26	-

DIMENSIONES mm [in] / DIMENSIONS mm [in]

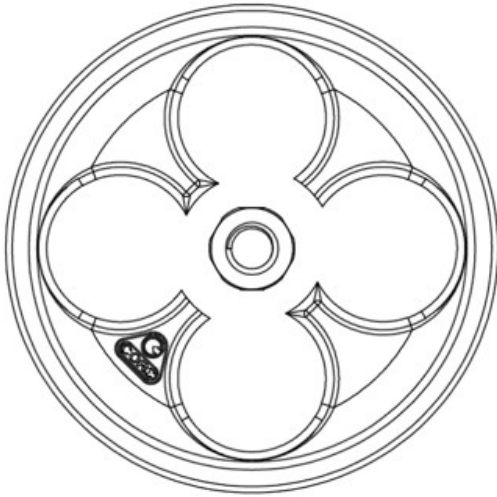


NOTA: ESTAS DIMENSIONES PUEDEN TENER VARIACIONES DE ± 2mm.
NOTE: THESE DIMENSIONS COULD HAVE VARIATIONS OF ± 2mm.
EQUIPOS ELECTRICOS CORE SE RESERVA EL DERECHO DE MODIFICAR ESTA INFORMACION SIN PREVIO AVISO.
EQUIPOS ELECTRICOS CORE RESERVES THE RIGHT OF MODIFYING THIS INFORMATION WITHOUT A PREVIOUS NOTIFICATION
JULIO 2019 REV. 2. PIT-0

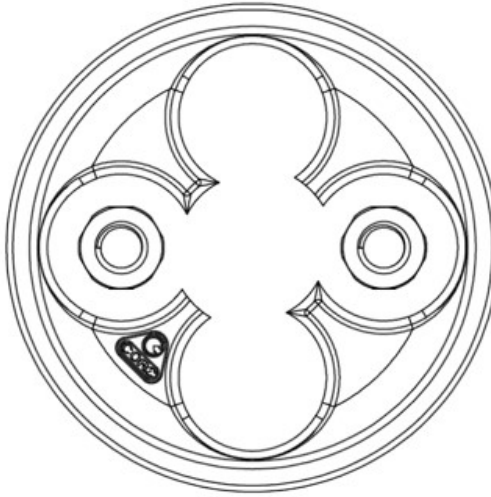


AISLADORES TIPO SOPORTE PARA APLICACIÓN EN MEDIA TENSIÓN SERIE "C"

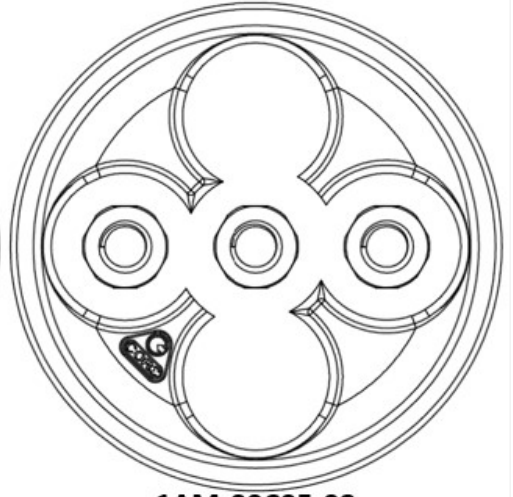
CONFIGURACIONES



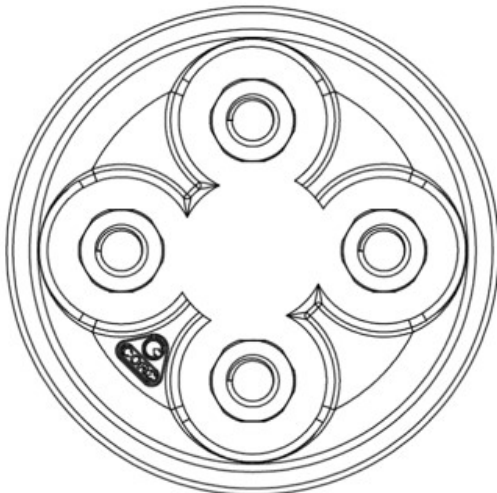
1AM-00C05-00



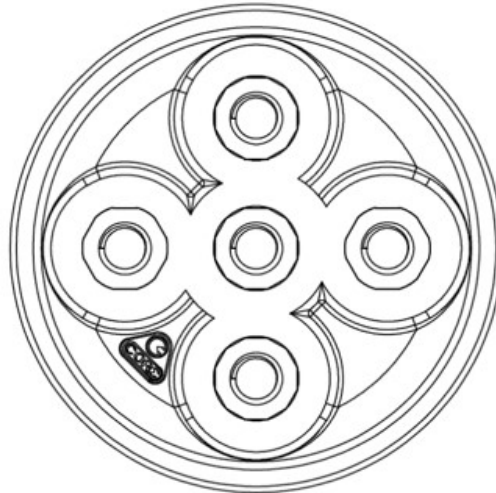
1AM-00C05-01



1AM-00C05-02



1AM-00C05-03



1AM-00C05-04



AISLADORES TIPO SOPORTE PARA APLICACIÓN EN MEDIA TENSIÓN SERIE "E"

DESCRIPCIÓN GENERAL

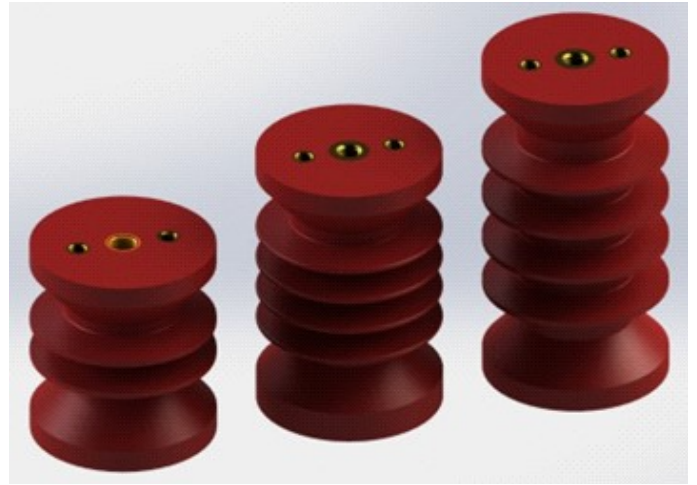
LOS AISLADORES TIPO SOPORTE SERIE E, SERVICIO INTERIOR MARCA CORE PARA MEDIA TENSIÓN SON AISLADORES SINTÉTICOS PARA OPERAR EN SISTEMAS ELÉCTRICOS DE CORRIENTE ALTERNA CON VOLTAJES NOMINALES DESDE 8.7 HASTA 25 KV A FRECUENCIAS NO MAYORES 100HZ. LOS AISLADORES ESTÁN FABRICADOS EN BMC REGISTRADOS ANTE UL CON INSERTOS DE LATÓN.

CARACTERÍSTICAS

SERVICIO INTERIOR
ALTA RESISTENCIA MECÁNICA

APLICACIONES

UTILIZADOS PARA LA FIJACIÓN DE BARRAS DE COBRE

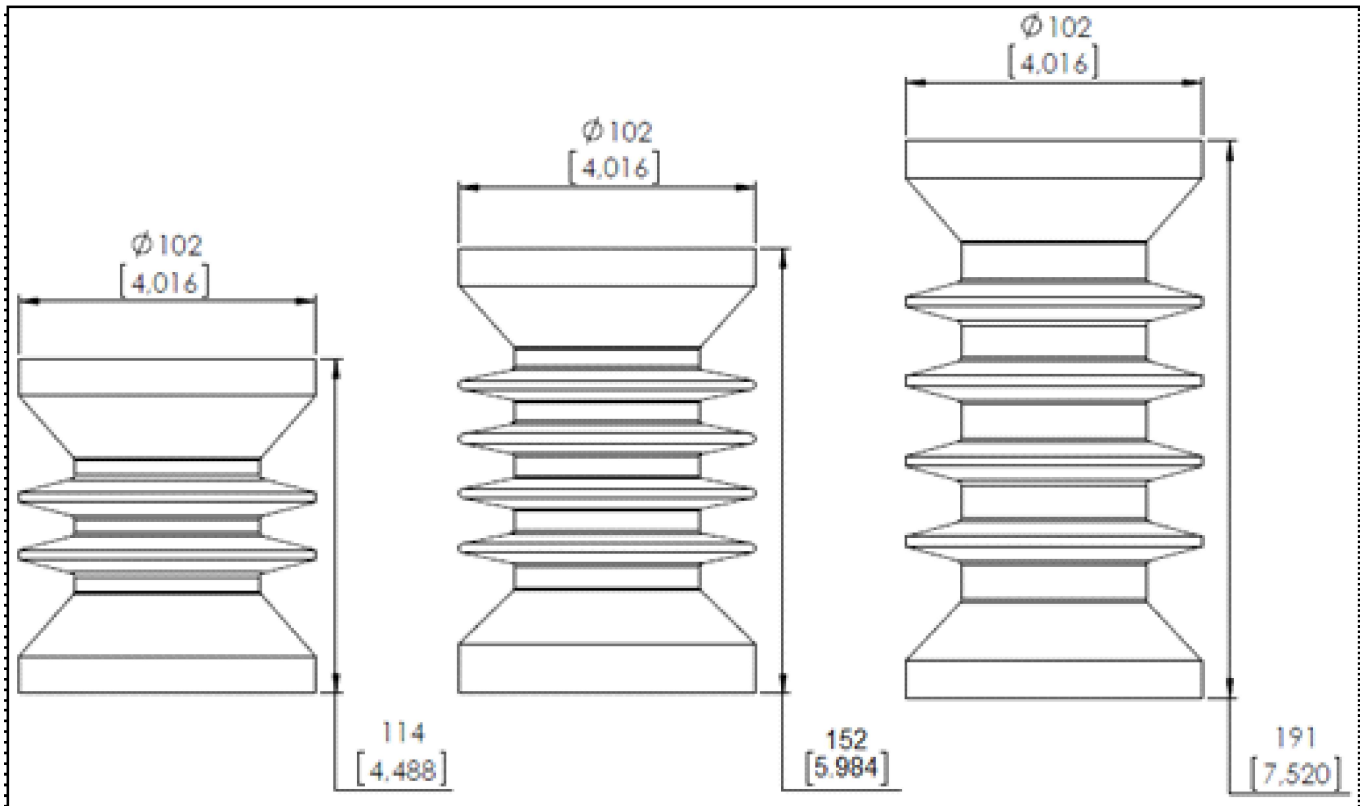


MATERIALES

- 1.- IDI 48-50 ROJO (REFERENCIA UL E53587)
- 2.- IDI P-5003-FR (REFERENCIA UL E53587)
- 3.- BMC 605 MARRÓN (REFERENCIA UL E69414)
- 4.- BMC 605LS (REFERENCIA UL E69414)

SERIE	MÓDELO	ASIGNACIÓN	TIPO	RESISTENCIA MECÁNICA CANTILIVER (P0)	VOLTAJE MÁXIMO DE OPERACIÓN	ALTURA H	PESO	DISTANCIA DE FUGA	I.E.C. 273		FLAMEO EN SECO A 60 Hz. A 2240 m.s.n.m.
									N.B.A.I.	APLICADO A 60 Hz, 1 min	
		IEC-273	(A-B)	[Kg]	[KV]	[mm]	(Kg)	[mm]	[KV]	[KV]	[KV]
E	E-87	N/A	A	680	8.7	114	1.3	190	75	26	42
E	E-150	N/A	A	567	15.0	152	1.6	267	95	36	51
E	E-250	N/A	A	454	25.0	191	1.9	368	110	50	62

DIMENSIONES mm [in] / DIMENSIONS mm [in]



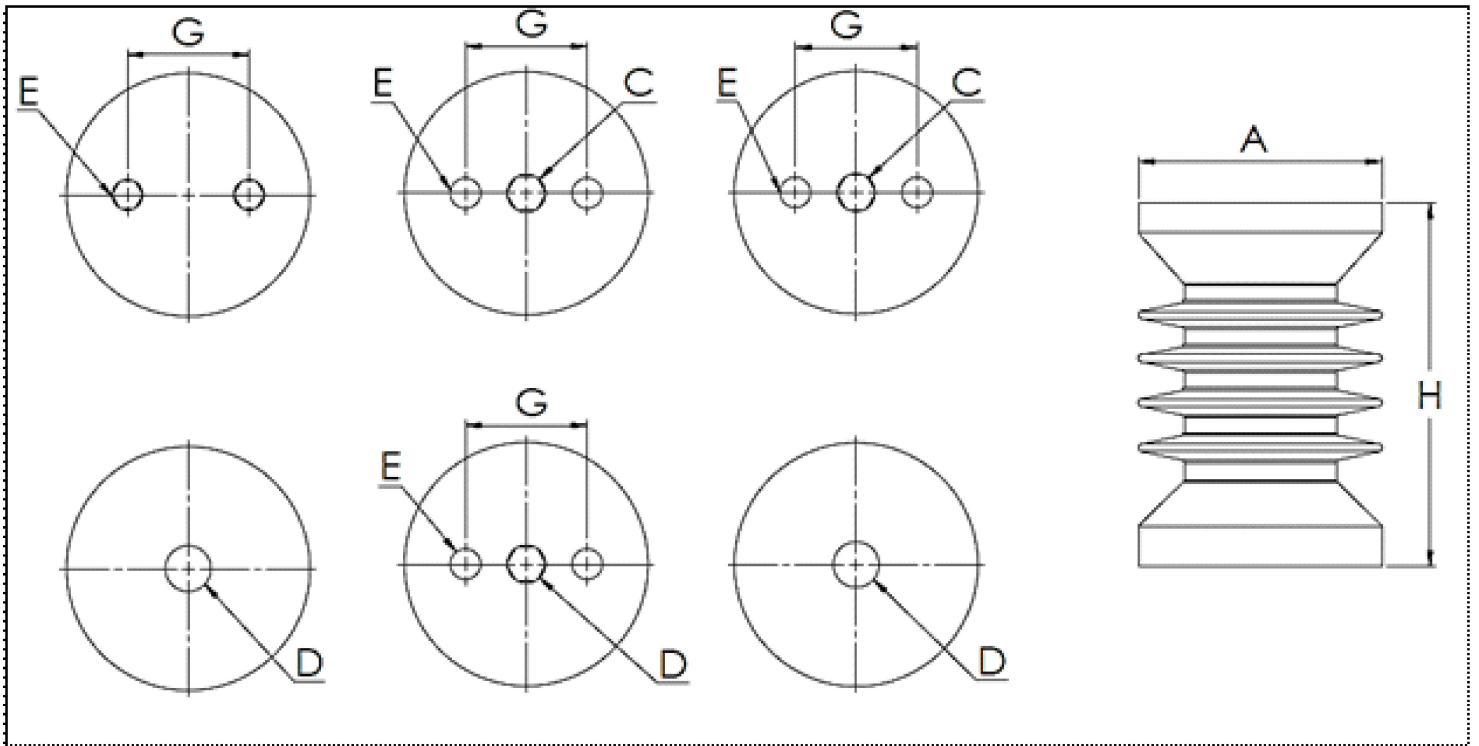
NOTA: ESTAS DIMENSIONES PUEDEN TENER VARIACIONES DE ± 2mm.
NOTE: THESE DIMENSIONS COULD HAVE VARIATIONS OF ± 2mm.
EQUIPOS ELECTRICOS CORE SE RESERVA EL DERECHO DE MODIFICAR ESTA INFORMACION SIN PREVIO AVISO.
EQUIPOS ELECTRICOS CORE RESERVES THE RIGHT OF MODIFYING THIS INFORMATION WITHOUT A PREVIOUS NOTIFICATION
JULIO 2019 REV. 2. PIT-0



AISLADORES TIPO SOPORTE PARA APLICACIÓN EN MEDIA TENSIÓN SERIE "E"

CONFIGURACIONES

SERIE	ASIGNACIÓN	MÓDELO	BASE (A)	DISTANCIA ENTRE CENTROS G	ALTURA H	TAMAÑO DE CUERDAS								
						CUERDA C		CUERDA D		CUERDA E				
	IEC-273	CORE	[mm]	[mm]	[mm]	[UNC]	[in]	[mm]	[UNC]	[in]	[mm]	[UNC]	[in]	[mm]
E	IEC-273	E0-87-00	102	51	114	-	-	-	1/2-13	0.875	22.2	3/8-16	0.625	15.8
		E0-87-01				-	-	-	5/8-11	0.875	22.2	3/8-16	0.625	15.8
		E0-87-02				1/2-13	0.875	22.2	1/2-13	0.875	22.2	3/8-16	0.625	15.8
		E0-87-03				1/2-13	0.875	22.2	5/8-16	0.875	22.2	3/8-16	0.625	15.8
	IEC-273	E150-00	102	51	152	-	-	-	1/2-13	0.875	22.2	3/8-16	0.625	15.8
		E150-01				-	-	-	5/8-11	0.875	22.2	3/8-16	0.625	15.8
		E150-02				1/2-13	0.875	22.2	1/2-13	0.875	22.2	3/8-16	0.625	15.8
		E150-03				1/2-13	0.875	22.2	5/8-16	0.875	22.2	3/8-16	0.625	15.8
	IEC-273	E250-00	102	51	191	-	-	-	1/2-13	0.875	22.2	3/8-16	0.625	15.8
		E250-01				-	-	-	5/8-11	0.875	22.2	3/8-16	0.625	15.8
		E250-02				1/2-13	0.875	22.2	1/2-13	0.875	22.2	3/8-16	0.625	15.8
		E250-03				1/2-13	0.875	22.2	5/8-16	0.875	22.2	3/8-16	0.625	15.8



NOTA: ESTAS DIMENSIONES PUEDEN TENER VARIACIONES DE ± 2 mm.
 NOTE: THESE DIMENSIONS COULD HAVE VARIATIONS OF ± 2 mm.
 EQUIPOS ELECTRICOS CORE SE RESERVA EL DERECHO DE MODIFICAR ESTA INFORMACION SIN PREVIO AVISO.
 EQUIPOS ELECTRICOS CORE RESERVES THE RIGHT OF MODIFYING THIS INFORMATION WITHOUT A PREVIOUS NOTIFICATION
 JULIO 2019 REV. 2. PIT-0