



TRANSFORMADOR DE CORRIENTE / CURRENT TRANSFORMER

SERIE / SERIES "TCG-1" IEC 61869-2

CARACTERÍSTICAS / FEATURES

APLICACIONES PARA PROTECCIÓN Y MEDICIÓN DE CORRIENTES / FOR RELAYING AND CURRENT METERING APPLICATIONS
 TIPO DE AISLAMIENTO/ INSULATION TYPE

BMC COLOR NEGRO (POLIESTER CON FIBRA DE VIDRIO)
 BMC BLACK COLOUR (POLYESTER WITH FIBER GLASS)

NORMA DE APLICACIÓN / STANDARD
 CLASE NOMINAL DE AISLAMIENTO / RATED SYSTEM VOLTAGE
 FRECUENCIA / FREQUENCY
 NIVEL BASICO DE IMPULSO/ B.I.L.
 SERVICIO / SERVICE
 CORRIENTE TÉRMICA DE C.C. 1seg. / THERMAL CURRENT RATING 1sec. (lth)
 CORRIENTE DINÁMICA DE C.C. / DYNAMIC CURRENT RATING

IEC 61869-2
 0.72 kV
 50 - 60 Hz
 N/A
 5A
 50 x In
 2.5 x lth

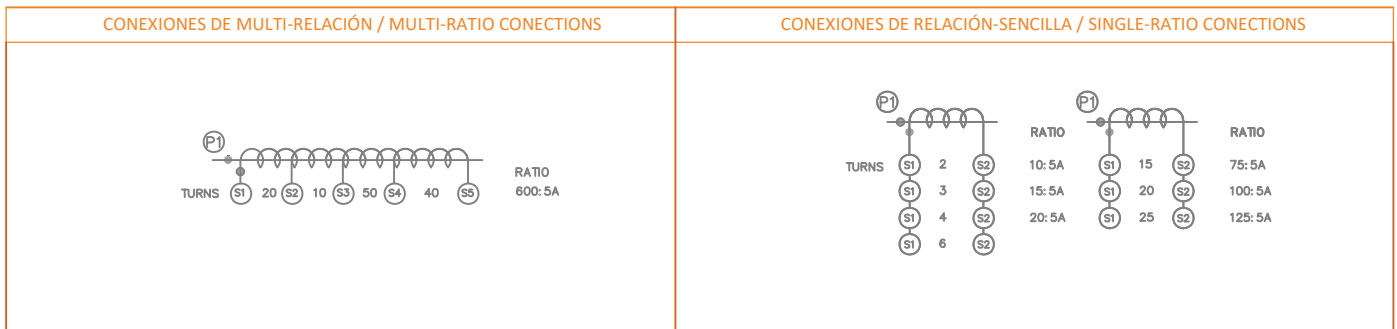


CARACTERÍSTICAS TÉCNICAS / TECHNICAL FEATURES

RELACIÓN SENCILLA (2) TERMINALES / SINGLE RATIO (2) TERMINALS								
NÚMERO DE CATÁLOGO ANTERIOR / PREVIOUS CATALOG NUMBER	NÚMERO DE CATÁLOGO / CATALOG NUMBER	RELACIÓN / RATIO (AMP)	CLASE PARA PROTECCIÓN / RELAY CLASS	CLASE PARA MEDICIÓN / METERING ACCURACY	FTC / TRF @ 30°C AMB.	DIMENSIONES / DIMENSIONS mm(In)		
						ØA	ØB	C
TCG1-10S0	TCG-10-S115HOZZ	10:5	5P20 1VA	N/A	1.2	55 (2.16)	145 (5.70)	247.65 (9.75)
TCG1-15S0	TCG-15-A115HPZZ	15:5	5P20 1.5VA	N/A	1.2	55 (2.16)	145 (5.70)	247.65 (9.75)
TCG1-20S0	TCG-20-S115HPZZ	20:5	5P20 1.5VA	N/A	1.2	55 (2.16)	145 (5.70)	247.65 (9.75)
TCG1-30S0	TCG-30-S115HAZZ	30:5	5P20 2.5VA	N/A	1.2	55 (2.16)	145 (5.70)	247.65 (9.75)
TCG1-75S0	TCG-75-S115HGZZ	75:5	5P20 8.5VA	N/A	1.2	55 (2.16)	145 (5.70)	247.65 (9.75)
TCG1-100S0	TCG-100-S115HGZZ	100:5	5P20 8.5VA	N/A	1.2	55 (2.16)	145 (5.70)	247.65 (9.75)
N/A	TCG-100-S115ZZGJ	100:5	N/A	0.5 FS20 10VA	1.2	55 (2.16)	145 (5.70)	247.65 (9.75)
TCG1-125S0	TCG-125-S115HHZZ	125:5	5P20 10VA	N/A	1.2	55 (2.16)	145 (5.70)	247.65 (9.75)

MULTI RELACIÓN (5) TERMINALES / MULTI-RATIO (5) TERMINALS								
NÚMERO DE CATÁLOGO ANTERIOR / PREVIOUS CATALOG NUMBER	NÚMERO DE CATÁLOGO / CATALOG NUMBER	RELACIÓN / RATIO (AMP)	CLASE PARA PROTECCIÓN / RELAY CLASS	CLASE PARA MEDICIÓN / METERING ACCURACY	FTC / TRF @ 30°C AMB.	DIMENSIONES / DIMENSIONS mm(In)		
						ØA	ØB	C
N/A	TCG-600-M115GLZZ	600:5	10P20 50VA	N/A	1.2	55 (2.16)	145 (5.70)	247.65 (9.75)

DIAGRAMA DE CONEXIÓN ELÉCTRICA / ELECTRIC CONNECTION DIAGRAM



NOTA: ESTAS DIMENSIONES PUEDEN TENER VARIACIONES DE ± 2mm.
 NOTE: THESE DIMENSIONS COULD HAVE VARIATIONS OF ± 2mm.

EQUIPOS ELECTRICOS CORE SE RESERVA EL DERECHO DE MODIFICAR ESTA INFORMACION SIN PREVIO AVISO.
 EQUIPOS ELECTRICOS CORE RESERVES THE RIGHT OF MODIFYING THIS INFORMATION WITHOUT A PREVIOUS NOTIFICATION

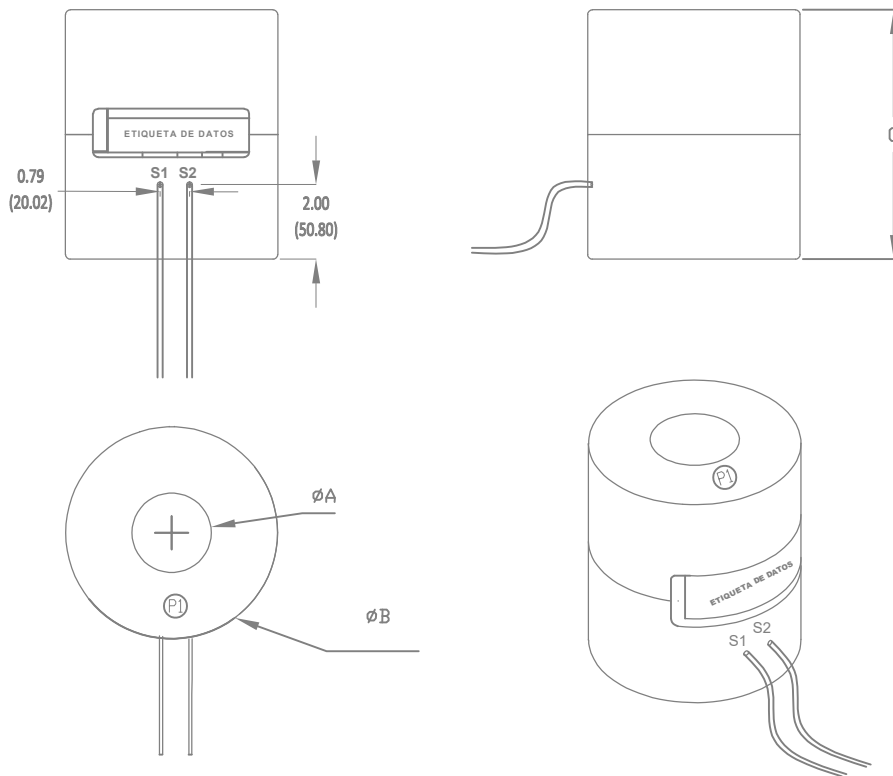


TRANSFORMADOR DE CORRIENTE / CURRENT TRANSFORMER

SERIE / SERIES "TCG-1" IEC 61869-2

DIMENSIONES in [mm] / DIMENSIONS in [mm]

RELACIÓN SENCILLA / SINGLE RATIO



NOTA: ESTAS DIMENSIONES PUEDEN TENER VARIACIONES DE ± 2 mm.
NOTE: THESE DIMENSIONS COULD HAVE VARIATIONS OF ± 2 mm.

EQUIPOS ELECTRICOS CORE SE RESERVA EL DERECHO DE MODIFICAR ESTA INFORMACION SIN PREVIO AVISO.
EQUIPOS ELECTRICOS CORE RESERVES THE RIGHT OF MODIFYING THIS INFORMATION WITHOUT A PREVIOUS NOTIFICATION

JULIO 2019 REV. 2.

PIT-0

HOJA 2 DE 2 / SHEET 2 OF 2

E-CT-TCG-1-E-00

F IT-34