



# RELEVADORES AUXILIARES FUNCIÓN 86 / AUXILIARY RELAYS FUNCTION 86

**DESCRIPCIÓN/DESCRIPTION:**

RELEVADOR AUXILIAR DE BLOQUEO SOSTENIDO, 2 POSICIONES, "RESTABLECER" - ABIERTO, (C/V), 04 CONTACTOS, 02 NA + 02 NC, PALANCA TIPO PISTOLA, BANDERA INDICADORA, OPERACIÓN ELÉCTRICA DE 125 VCD/VCA, RESTABLECIMIENTO MANUAL, MODELO: C086040202P0424-X12-00.

CÓDIGO/CODE: 1CR-R0202-00	REVISIÓN: 02	FECHA: 22-ABRIL-2024
POSICIONES/POSITIONS: 2	MODELO/MODEL: C086040202P0424-X12-00	
SECCIONES/CHAMBERS: 1	CONTACTOS/CONTACTS: SOSTENIDOS	
PALANCA/HANDLE: TIPO PISTOLA	AISLAMIENTO/INSULATION: 600 V.	
SERVICIO/SERVICE: PESADO	AMPERAJE/AMPERAGE: 20 AMP.	

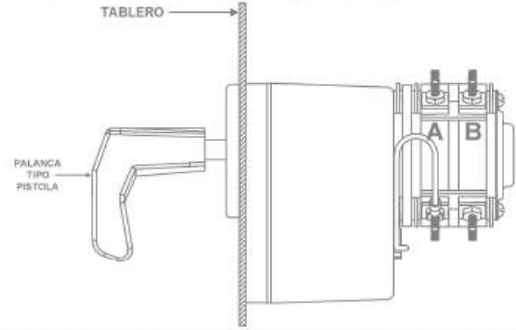
**CARÁTULA / NAMEPLATE**



CÓDIGO/CODE:  
6C4-0424

DESCRIPCIÓN / DESCRIPTION:  
PLACA DE PRESENTACIÓN CORE A 30°, "RESTABLECER"- ABIERTO, (C/V).

**DIBUJO DEL EQUIPO / SIDE LOOK**

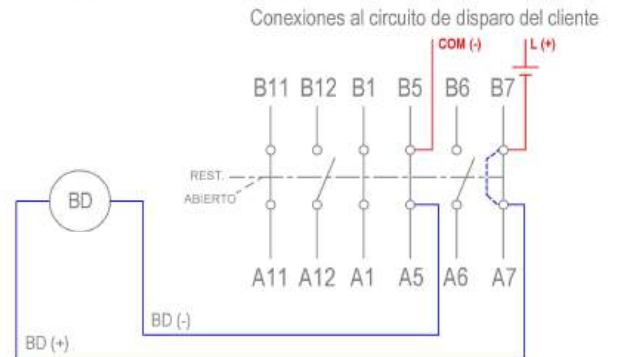


**SECUENCIA DE CONTACTOS / CONTACTS SEQUENCES**

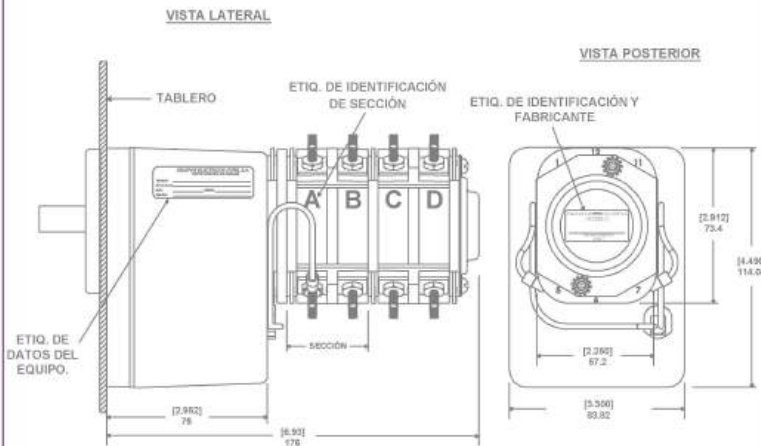
CONTACTOS	POSICIONES		
	A	INT.	R
A11 - B11			X
A12 - B12	X		
A1 - B1			X
A5 - B5			X
A6 - B6	X		
A7 - B7			X

● CONTACTOS DE CORTE DE BOBINA

**DIAGRAMA DE ALAMBRADO / ELECTRICAL WIRING DIAGRAMS**



**DIMENSIONES GENERALES / GENERAL DIMENSIONS**

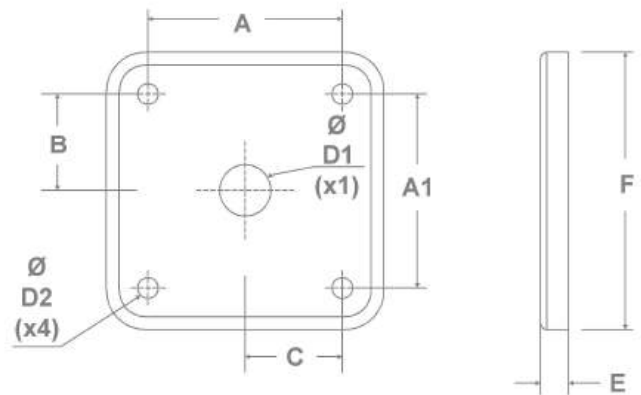


RELEVADOR AUXILIAR SIN ACCESORIO DE ILUMINACIÓN

- NOTAS:**
- REFERIRSE A LAS DIMENSIONES DE LA TABLA 2, DEPENDIENDO DEL MODELO.
  - CADA SECCIÓN ADICIONAL MIDE 39 MM.
  - ESTAS DIMENSIONES PUEDEN TENER VARIACIONES DE ± (0.078") = 2mm.
  - PAR DE TORSIÓN PARA TERMINALES.  
MÍNIMO: 1.62 N·m = 14.34 lb·in  
MÁXIMO: 2.1 N·m = 18.58 lb·in

SECCIONES	1	2	3	4	5	6	7	8
in	5.39	6.93	8.46	10.00	11.53	13.07	14.61	16.14
mm	137	176	215	254	293	332	371	410

**PLAN DE BARRENADO / DRILLING PLANT**



DIMENSIÓN	A	A1	B	C	D1	D2	E	F
in	1.929	1.929	0.964	0.964	0.500	0.250	0.290	2.696
mm	49	49	24.5	24.5	12.7	6.35	7.36	68.5

ACOT.: mm [in]

**INSTRUCCIONES DE INSTALACIÓN**

- BARRENE EL PANEL DE ACUERDO AL PLAN DE BARRENADO Y A LAS DIMENSIONES QUE SE INDICAN EN EL CUADRO DE DIMENSIONES.
- SUJETE EL RELEVADOR AUXILIAR AL PANEL POR LA PARTE EXTERIOR CON LOS CUATRO TORNILLOS Y EL MARCO PORTAPLACAS, CUIDANDO QUE EL DESVASTE DE LA FLECHA QUEDE EN LA PARTE SUPERIOR DERECHA.
- COLOQUE Y ATORNILLE LA PALANCA DE OPERACIÓN, CUIDANDO QUE QUEDE EN LA POSICIÓN CORRECTA.



# RELEVADORES AUXILIARES FUNCIÓN 86 / AUXILIARY RELAYS FUNCTION 86

## DESCRIPCIÓN/DESCRIPTION:

RELEVADOR AUXILIAR DE BLOQUEO SOSTENIDO, 2 POSICIONES, "RESTABLECER" - ABIERTO, (C/V), C/L, 04 CONTACTOS, 02 NA + 02 NC, PALANCA TIPO PISTOLA, BANDERA INDICADORA, CON LED, OPERACIÓN ELÉCTRICA DE 125 VCD/VCA, RESTABLECIMIENTO MANUAL, MODELO: C086040202P0425-L12-00.

CÓDIGO/CODE: 1CR-R0202-01

REVISIÓN: 02

FECHA: 29-ABRIL-2024

POSICIONES/POSITIONS: 2

MODELO/MODEL: C086040202P0425-L12-00

SECCIONES/CHAMBERS: 1

CONTACTOS/CONTACTS: SOSTENIDOS

PALANCA/HANDLE: TIPO PISTOLA

AISLAMIENTO/INSULATION: 600 V.

SERVICIO/SERVICE: PESADO

AMPERAJE/AMPERAGE: 20 AMP.

## CARÁTULA / NAMEPLATE



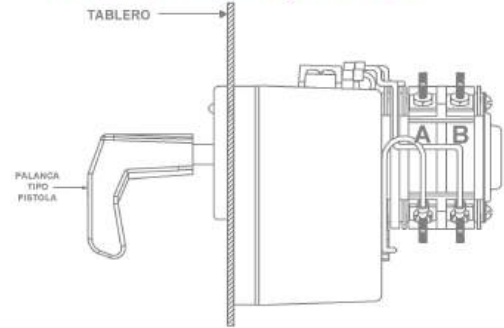
CÓDIGO/CODE:

6C4-0425

DESCRIPCIÓN / DESCRIPTION:

PLACA DE PRESENTACIÓN CORE A 30°, "RESTABLECER" - ABIERTO, (C/V), C/L.

## DIBUJO DEL EQUIPO / SIDE LOOK



## SECUENCIA DE CONTACTOS / CONTACTS SEQUENCES

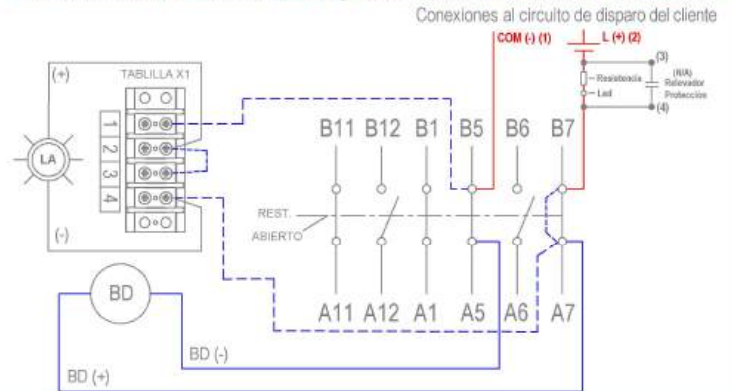
CONTACTOS	POSICIONES		
	A	INT.	R
A11 - B11			X
A12 - B12	X		
A1 - B1			X
A5 - B5			X
A6 - B6	X		
A7 - B7			X

### INSTRUCCIÓN DE INSTALACIÓN DEL LED:

- LÁMPARA LED DE COLOR AMBAR: -CONECTAR CABLE DE COLOR ROJO (+) EN EL POLO No. 2 DE LA TABLILLA X1. -CONECTAR CABLE DE COLOR NEGRO (-) EN EL POLO No. 4 DE LA TABLILLA X1.
- CONECTAR LA ALIMENTACIÓN (LÍNEA) EN EL CONTACTO (B7).
- CONECTAR EL NEUTRO (TIERRA) EN EL CONTACTO (B5).

- CONTACTOS DE CORTE DE BOBINA

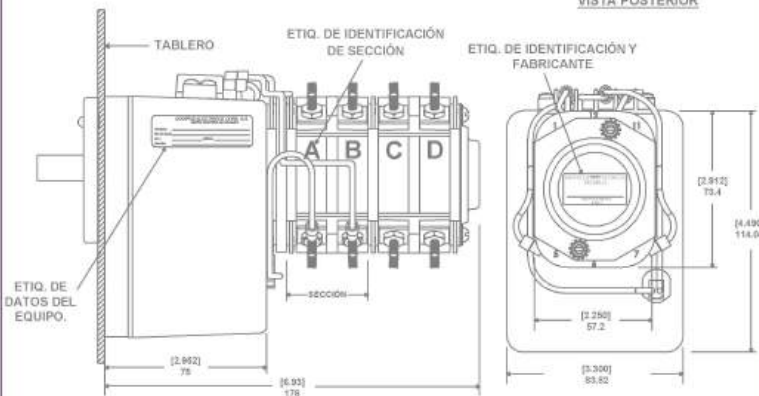
## DIAGRAMA DE ALAMBRADO / ELECTRICAL WIRING DIAGRAMS



## DIMENSIONES GENERALES / GENERAL DIMENSIONS

### VISTA LATERAL

### VISTA POSTERIOR



## RELEVADOR AUXILIAR CON ACCESORIO DE ILUMINACIÓN LED

NOTAS:  
1.-REFERIRSE A LAS DIMENSIONES DE LA TABLA 2, DEPENDIENDO DEL MODELO.

2.-CADA SECCIÓN ADICIONAL MIDE 39 MM.

3.-ESTAS DIMENSIONES PUEDEN TENER VARIACIONES DE ± (0.078") = 2mm.

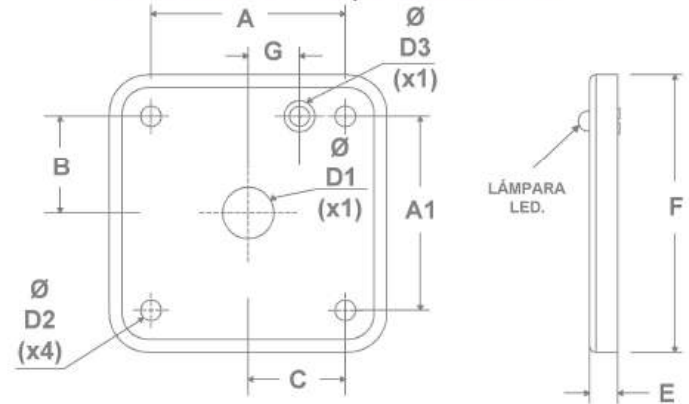
4.-PAR DE TORSIÓN PARA TERMINALES.

MÍNIMO: 1.62 N·m = 14.34 lb·in  
MÁXIMO: 2.1 N·m = 18.58 lb·in

TABLA 2 CUADRO DE DIMENSIONES POR SECCIÓN

SECCIONES	1	2	3	4	5	6	7	8
in	5.39	6.93	8.46	10.00	11.53	13.07	14.61	16.14
mm	137	176	215	254	293	332	371	410

## PLAN DE BARRENADO / DRILLING PLANT



CUADRO DE DIMENSIONES

DIMENSIÓN	A	A1	B	C	D1	D2	D3	E	F	G
in	1.929	1.929	0.964	0.964	0.500	0.250	0.375	0.290	2.696	0.500
mm	49	49	24.5	24.5	12.7	6.35	9.5	7.36	68.5	12.7

ACOT.: mm [in]

### INSTRUCCIONES DE INSTALACIÓN

- BARRENE EL PANEL DE ACUERDO AL PLAN DE BARRENADO Y A LAS DIMENSIONES QUE SE INDICAN EN EL CUADRO DE DIMENSIONES.
- DURANTE EL MONTAJE PASE LA LÁMPARA DE SEÑALIZACIÓN POR EL BARRENO (3/8) [9.5MM] QUE REALIZO Y COLOQUE SUAVEMENTE LA LÁMPARA SOBRE EL MARCO PORTAPLACAS, EN ESTA OPERACIÓN EXTREMAR PRECAUCIÓN EN EL MANEJO DE LOS CABLES DE CONEXIÓN DE LA LÁMPARA DE SEÑALIZACIÓN.
- SUJETE EL RELEVADOR AUXILIAR AL PANEL POR LA PARTE EXTERIOR CON LOS CUATRO TORNILLOS Y EL MARCO PORTAPLACAS, CUIDANDO QUE EL DESVASTE DE LA FLECHA QUEDE EN LA PARTE SUPERIOR DERECHA.
- COLOQUE Y ATORNILLE LA PALANCA DE OPERACIÓN, CUIDANDO QUE QUEDE EN LA POSICIÓN CORRECTA.





# RELEVADORES AUXILIARES FUNCIÓN 86 / AUXILIARY RELAYS FUNCTION 86

## DESCRIPCIÓN/DESCRIPTION:

RELEVADOR AUXILIAR DE BLOQUEO SOSTENIDO, 2 POSICIONES, "RESTABLECER"  
- ABIERTO, (C/V), 04 CONTACTOS, 02 NA + 02 NC, PALANCA TIPO PISTOLA,  
BANDERA INDICADORA, CON MULTILED, OPERACIÓN ELÉCTRICA DE 125  
VCD/VCA, RESTABLECIMIENTO MANUAL, MODELO: C086040202P0424-M12-00.

CÓDIGO/CODE: 1CR-R0202-02	REVISIÓN: 02	FECHA: 29-ABRIL-2024
POSICIONES/POSITIONS: 2	MODELO/MODEL: C086040202P0424-M12-00	
SECCIONES/CHAMBERS: 1	CONTACTOS/CONTACTS: SOSTENIDOS	
PALANCA/HANDLE: TIPO PISTOLA	AISLAMIENTO/INSULATION: 600 V.	
SERVICIO/SERVICE: PESADO	AMPERAJE/AMPERAGE: 20 AMP.	

## CARÁTULA / NAMEPLATE



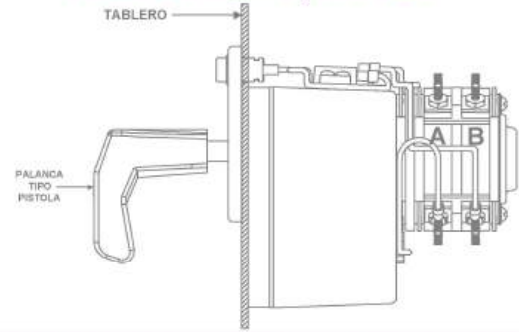
CÓDIGO/CODE:

6C4-0424

DESCRIPCIÓN / DESCRIPTION:

PLACA DE PRESENTACIÓN CORE A 30°,  
"RESTABLECER" - ABIERTO, (C/V).

## DIBUJO DEL EQUIPO / SIDE LOOK



## SECUENCIA DE CONTACTOS / CONTACTS SEQUENCES

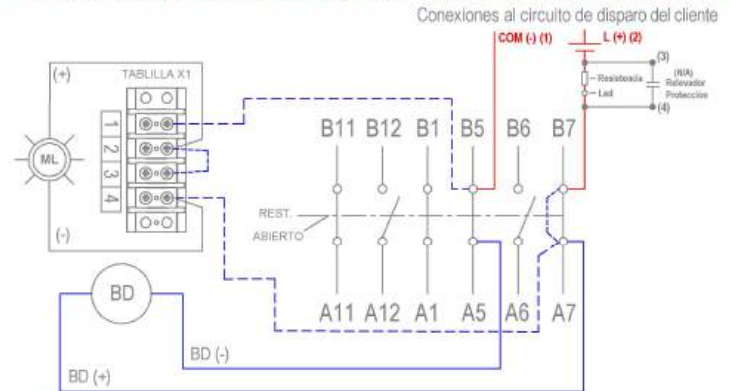
CONTACTOS	POSICIONES		
	A	INT.	R
A11 - B11			X
A12 - B12	X		
A1 - B1			X
A5 - B5			X
A6 - B6	X		
A7 - B7			X

### INSTRUCCIÓN DE INSTALACIÓN DEL MULTILED:

- MULTILED DE COLOR AMBAR:  
-CONECTAR CABLE DE COLOR ROJO (+) EN EL POLO No. 2 DE LA TABLILLA X1.  
-CONECTAR CABLE DE COLOR NEGRO (-) EN EL POLO No. 4 DE LA TABLILLA X1.
- CONECTAR LA ALIMENTACIÓN (LÍNEA) EN EL CONTACTO (B7).
- CONECTAR EL NEUTRO (TIERRA) EN EL CONTACTO (B5).

- CONTACTOS DE CORTE DE BOBINA

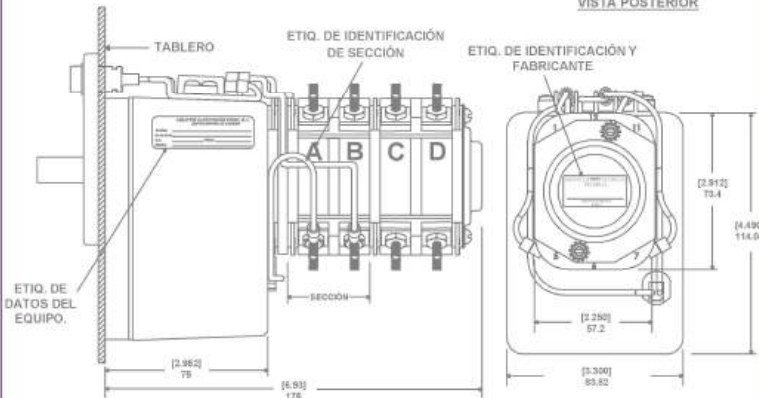
## DIAGRAMA DE ALAMBRADO / ELECTRICAL WIRING DIAGRAMS



## DIMENSIONES GENERALES / GENERAL DIMENSIONS

### VISTA LATERAL

### VISTA POSTERIOR

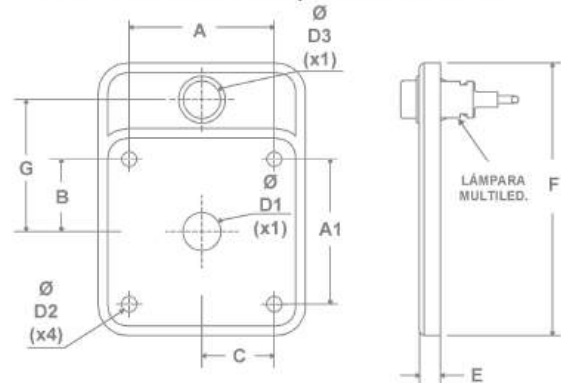


## RELEVADOR AUXILIAR CON ACCESORIO DE ILUMINACIÓN MULTILED

- NOTAS:
- REFERIRSE A LAS DIMENSIONES DE LA TABLA 2, DEPENDIENDO DEL MODELO.
  - CADA SECCIÓN ADICIONAL MIDE 39 MM.
  - ESTAS DIMENSIONES PUEDEN TENER VARIACIONES DE ± (0.078") = 2mm.
  - PAR DE TORSIÓN PARA TERMINALES.  
MÍNIMO: 1.62 N·m = 14.34 lb·in  
MÁXIMO: 2.1 N·m = 18.58 lb·in

SECCIONES	1	2	3	4	5	6	7	8
in	5.39	6.93	8.46	10.00	11.53	13.07	14.61	16.14
mm	137	176	215	254	293	332	371	410

## PLAN DE BARRENADO / DRILLING PLANT



### CUADRO DE DIMENSIONES

DIMENSIÓN	A	A1	B	C	D1	D2	D3	E	F	G
in	1.929	1.929	0.964	0.964	0.500	0.250	0.625	0.290	3.543	1.720
mm	49	49	24.5	24.5	12.7	6.35	15.875	7.36	90	43.68

ACOT.: mm [in]

### INSTRUCCIONES DE INSTALACIÓN

- BARRENAR EL PANEL DE ACUERDO AL PLAN DE BARRENADO Y A LAS DIMENSIONES QUE SE INDICAN EN EL CUADRO DE DIMENSIONES.
- DURANTE EL MONTAJE PASE LOS CABLES DE LA LÁMPARA DE SEÑALIZACIÓN POR EL BARRENO (5/8) [15.87MM] QUE REALIZO Y COLOQUE SUAVEMENTE EL MARCO PORTAPLACAS, EN ESTA OPERACIÓN EXTREMAR PRECAUCIÓN EN EL MANEJO DE LOS CABLES DE CONEXIÓN DE LA LÁMPARA DE SEÑALIZACIÓN.
- SUJETE EL RELEVADOR AUXILIAR AL PANEL POR LA PARTE EXTERIOR CON LOS CUATRO TORNILLOS Y EL MARCO PORTAPLACAS, CUIDANDO QUE EL DESVASTE DE LA FLECHA QUEDE EN LA PARTE SUPERIOR DERECHA.
- LA CONEXIÓN DE LA LÁMPARA DEBERÁ REALIZARSE DE LA SIGUIENTE MANERA:  
-EL CABLE DE COLOR ROJO DE LA LÁMPARA SE DEBERÁ CONECTAR AL POLO DE LA TABLILLA MARCADO CON EL NUMERO 2.  
-EL CABLE DE COLOR NEGRO DE LA LÁMPARA SE DEBERÁ CONECTAR AL POLO DE LA TABLILLA MARCADO CON EL NUMERO 4.
- COLOQUE Y ATORNILLE LA PALANCA DE OPERACIÓN, CUIDANDO QUE QUEDE EN LA POSICIÓN CORRECTA.



# RELEVADORES AUXILIARES FUNCIÓN 86 / AUXILIARY RELAYS FUNCTION 86

## DESCRIPCIÓN/DESCRIPTION:

RELEVADOR AUXILIAR DE BLOQUEO SOSTENIDO, 2 POSICIONES, "RESTABLECER" - ABIERTO, (C/V), 10 CONTACTOS, 04 NA + 06 NC, PALANCA TIPO PISTOLA, BANDERA INDICADORA, OPERACIÓN ELÉCTRICA DE 125 VCD/VCA, RESTABLECIMIENTO MANUAL, MODELO: C086100406P0424-X12-00.

CÓDIGO/CODE: 1CR-R0406-00	REVISIÓN: 02	FECHA: 02-MAYO-2024
POSICIONES/POSITIONS: 2	MODELO/MODEL: C086100406P0424-X12-00	
SECCIONES/CHAMBERS: 2	CONTACTOS/CONTACTS: SOSTENIDOS	
PALANCA/HANDLE: TIPO PISTOLA	AISLAMIENTO/INSULATION: 600 V.	
SERVICIO/SERVICE: PESADO	AMPERAJE/AMPERAGE: 20 AMP.	

## CARÁTULA / NAMEPLATE



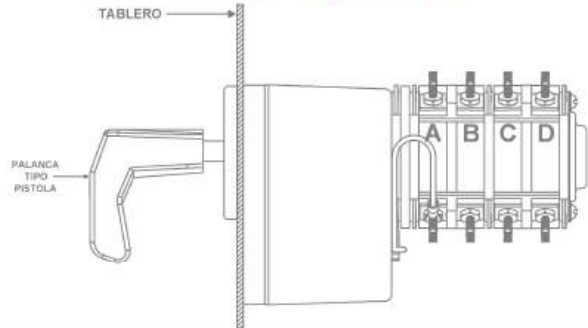
CÓDIGO/CODE:

6C4-0424

DESCRIPCIÓN / DESCRIPTION:

PLACA DE PRESENTACIÓN CORE A 30°, "RESTABLECER"- ABIERTO, (C/V).

## DIBUJO DEL EQUIPO / SIDE LOOK

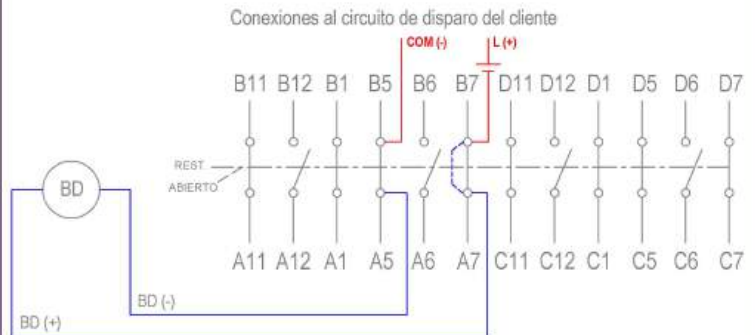


## SECUENCIA DE CONTACTOS / CONTACTS SEQUENCES

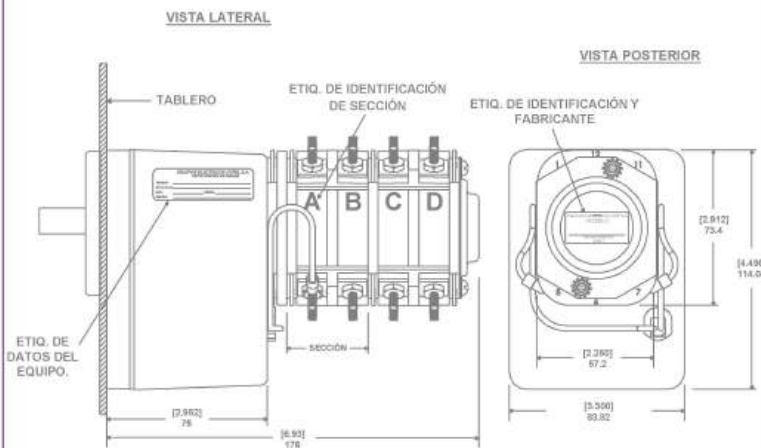
CONTACTOS	POSICIONES		
	A	INT.	R
A11 - B11			X
A12 - B12	X		
A1 - B1			X
A5 - B5			X
A6 - B6	X		
A7 - B7			X
C11 - D11			X
C12 - D12	X		
C1 - D1			X
C5 - D5			X
C6 - D6	X		
C7 - D7			X

● CONTACTOS DE CORTE DE BOBINA

## DIAGRAMA DE ALAMBRADO / ELECTRICAL WIRING DIAGRAMS



## DIMENSIONES GENERALES / GENERAL DIMENSIONS

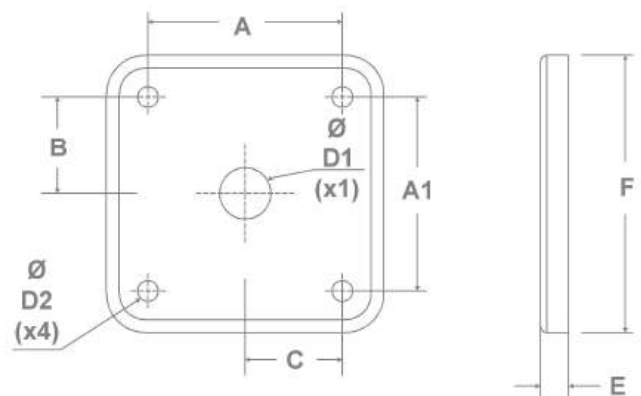


### RELEVADOR AUXILIAR SIN ACCESORIO DE ILUMINACIÓN

TABLA 2 CUADRO DE DIMENSIONES POR SECCIÓN								
SECCIONES	1	2	3	4	5	6	7	8
in	5.39	6.93	8.46	10.00	11.53	13.07	14.61	16.14
mm	137	176	215	254	293	332	371	410

- NOTAS:
- REFERIRSE A LAS DIMENSIONES DE LA TABLA 2, DEPENDIENDO DEL MODELO.
  - CADA SECCIÓN ADICIONAL MIDE 39 MM.
  - ESTAS DIMENSIONES PUEDEN TENER VARIACIONES DE ± (0.078") = 2mm.
  - PAR DE TORSIÓN PARA TERMINALES.  
MÍNIMO: 1.62 N·m = 14.34 lb·in  
MÁXIMO: 2.1 N·m = 18.58 lb·in

## PLAN DE BARRENADO / DRILLING PLANT



CUADRO DE DIMENSIONES								
DIMENSIÓN	A	A1	B	C	D1	D2	E	F
in	1.929	1.929	0.964	0.964	0.500	0.250	0.290	2.696
mm	49	49	24.5	24.5	12.7	6.35	7.36	68.5

ACOT.: mm [in]

### INSTRUCCIONES DE INSTALACIÓN

- BARRENE EL PANEL DE ACUERDO AL PLAN DE BARRENADO Y A LAS DIMENSIONES QUE SE INDICAN EN EL CUADRO DE DIMENSIONES.
- SUJETE EL RELEVADOR AUXILIAR AL PANEL POR LA PARTE EXTERIOR CON LOS CUATRO TORNILLOS Y EL MARCO PORTAPLACAS, CUIDANDO QUE EL DESVASTE DE LA FLECHA QUEDE EN LA PARTE SUPERIOR DERECHA.
- COLOQUE Y ATORNILLE LA PALANCA DE OPERACIÓN, CUIDANDO QUE QUEDE EN LA POSICIÓN CORRECTA.





# RELEVADORES AUXILIARES FUNCIÓN 86 / AUXILIARY RELAYS FUNCTION 86

## DESCRIPCIÓN/DESCRIPTION:

RELEVADOR AUXILIAR DE BLOQUEO SOSTENIDO, 2 POSICIONES, "REESTABLECER" - ABIERTO, (C/V), C/L, 10 CONTACTOS, 04 NA + 06 NC, PALANCA TIPO PISTOLA, BANDERA INDICADORA, CON LED, OPERACIÓN ELÉCTRICA DE 125 VCD/VCA, RESTABLECIMIENTO MANUAL, MODELO: C086100406P0425-L12-00.

CÓDIGO/CODE: 1CR-R0406-01	REVISIÓN: 02	FECHA: 02-MAYO-2024
POSICIONES/POSITIONS: 2	MODELO/MODEL: C086100406P0425-L12-00	
SECCIONES/CHAMBERS: 2	CONTACTOS/CONTACS: SOSTENIDOS	
PALANCA/HANDLE: TIPO PISTOLA	AISLAMIENTO/INSULATION: 600 V.	
SERVICIO/SERVICE: PESADO	AMPERAJE/AMPERAGE: 20 AMP.	

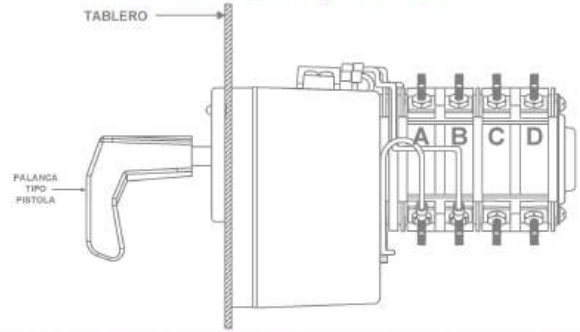
## CARÁTULA / NAMEPLATE



CÓDIGO/CODE:  
6C4-0425

DESCRIPCIÓN / DESCRIPTION:  
PLACA DE PRESENTACIÓN CORE A 30°, "REESTABLECER" - ABIERTO, (C/V), C/L.

## DIBUJO DEL EQUIPO / SIDE LOOK



## SECUENCIA DE CONTACTOS / CONTACTS SEQUENCES

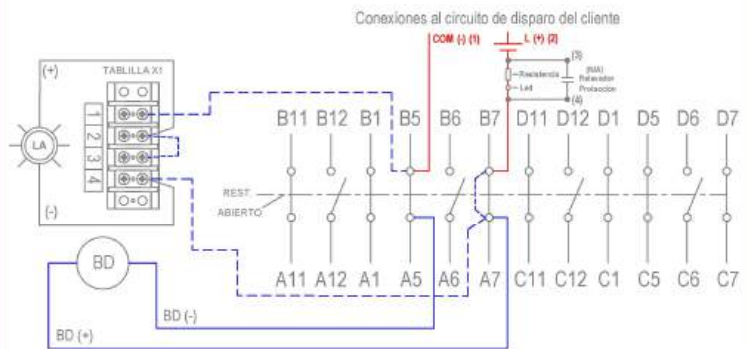
CONTACTOS	POSICIONES		
	A	INT.	R
A11 - B11			X
A12 - B12	X		
A1 - B1			X
A5 - B5			X
A6 - B6	X		
A7 - B7			X
C11 - D11			X
C12 - D12	X		
C1 - D1			X
C5 - D5			X
C6 - D6	X		
C7 - D7			X

### INSTRUCCIÓN DE INSTALACIÓN DEL LED:

- LÁMPARA LED DE COLOR AMBAR  
-CONECTAR CABLE DE COLOR ROJO (+) EN EL POLO No. 2 DE LA TABLILLA X1  
-CONECTAR CABLE DE COLOR NEGRO (-) EN EL POLO No. 4 DE LA TABLILLA X1
- CONECTAR LA ALIMENTACIÓN (LÍNEA) EN EL CONTACTO (B7).
- CONECTAR EL NEUTRO (TIERRA) EN EL CONTACTO (B5).

● CONTACTOS DE CORTE DE BOBINA

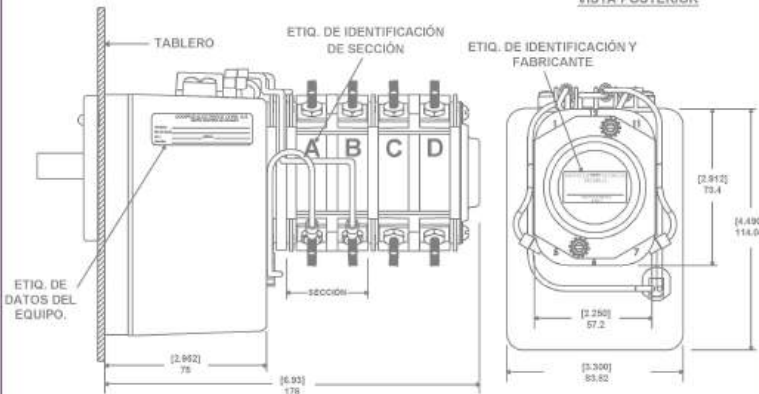
## DIAGRAMA DE ALAMBRADO / ELECTRICAL WIRING DIAGRAMS



## DIMENSIONES GENERALES / GENERAL DIMENSIONS

### VISTA LATERAL

### VISTA POSTERIOR



## RELEVADOR AUXILIAR CON ACCESORIO DE ILUMINACIÓN LED

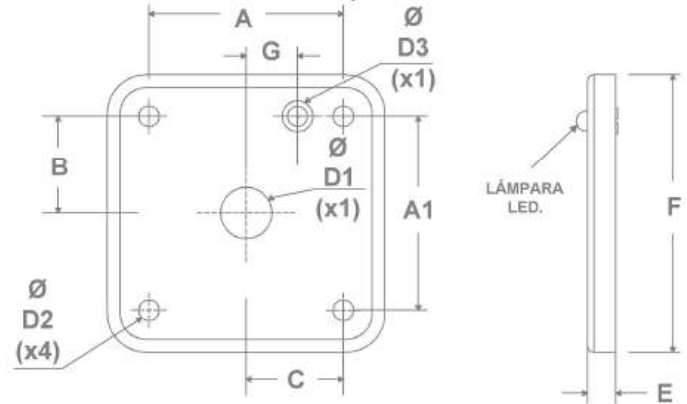
NOTAS:  
1.-REFERIRSE A LAS DIMENSIONES DE LA TABLA 2, DEPENDIENDO DEL MODELO.

2.-CADA SECCIÓN ADICIONAL MIDE 39 MM.  
3.-ESTAS DIMENSIONES PUEDEN TENER VARIACIONES DE ± (0.078") = 2mm.

4.-PAR DE TORSIÓN PARA TERMINALES.  
MÍNIMO: 1.62 N·m = 14.34 lb·in  
MÁXIMO: 2.1 N·m = 18.58 lb·in

SECCIONES	1	2	3	4	5	6	7	8
in	5.39	6.93	8.46	10.00	11.53	13.07	14.61	16.14
mm	137	176	215	254	293	332	371	410

## PLAN DE BARRENADO / DRILLING PLANT



### CUADRO DE DIMENSIONES

DIMENSIÓN	A	A1	B	C	D1	D2	D3	E	F	G
in	1.929	1.929	0.964	0.964	0.500	0.250	0.375	0.290	2.696	0.500
mm	49	49	24.5	24.5	12.7	6.35	9.5	7.36	68.5	12.7

ACOT.: mm [in]

### INSTRUCCIONES DE INSTALACIÓN

- BARRENE EL PANEL DE ACUERDO AL PLAN DE BARRENADO Y A LAS DIMENSIONES QUE SE INDICAN EN EL CUADRO DE DIMENSIONES.
- DURANTE EL MONTAJE PASE LA LÁMPARA DE SEÑALIZACIÓN POR EL BARRENO (3/8) [9.5MM] QUE REALIZO Y COLOQUE SUAVEMENTE LA LÁMPARA SOBRE EL MARCO PORTAPLACAS, EN ESTA OPERACIÓN EXTREMAR PRECAUCIÓN EN EL MANEJO DE LOS CABLES DE CONEXIÓN DE LA LÁMPARA DE SEÑALIZACIÓN.
- SUJETE EL RELEVADOR AUXILIAR AL PANEL POR LA PARTE EXTERIOR CON LOS CUATRO TORNILLOS Y EL MARCO PORTAPLACAS, CUIDANDO QUE EL DESVASTE DE LA FLECHA QUEDE EN LA PARTE SUPERIOR DERECHA.
- COLOQUE Y ATORNILLE LA PALANCA DE OPERACIÓN, CUIDANDO QUE QUEDE EN LA POSICIÓN CORRECTA.



# RELEVADORES AUXILIARES FUNCIÓN 86 / AUXILIARY RELAYS FUNCTION 86

## DESCRIPCIÓN/DESCRIPTION:

RELEVADOR AUXILIAR DE BLOQUEO SOSTENIDO, 2 POSICIONES, "RESTABLECER" - ABIERTO, (C/V), 10 CONTACTOS, 04 NA + 06 NC, PALANCA TIPO PISTOLA, BANDERA INDICADORA, CON MULTILED, OPERACIÓN ELÉCTRICA DE 125 VCD/VCA, RESTABLECIMIENTO MANUAL, MODELO: C086100406P0424-M12-00.

CÓDIGO/CODE: 1CR-R0406-02

REVISIÓN: 02

FECHA: 02-MAYO-2024

POSICIONES/POSITIONS: 2

MODELO/MODEL: C086100406P0424-M12-00

SECCIONES/CHAMBERS: 2

CONTACTOS/CONTACTS: SOSTENIDOS

PALANCA/HANDLE: TIPO PISTOLA

AISLAMIENTO/INSULATION: 600 V.

SERVICIO/SERVICE: PESADO

AMPERAJE/AMPERAGE: 20 AMP.

## CARÁTULA / NAMEPLATE



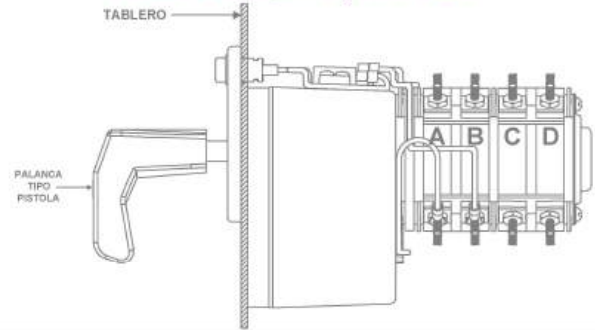
CÓDIGO/CODE:

6C4-0424

DESCRIPCIÓN / DESCRIPTION:

PLACA DE PRESENTACIÓN CORE A 30°, "RESTABLECER" - ABIERTO, (C/V).

## DIBUJO DEL EQUIPO / SIDE LOOK



## SECUENCIA DE CONTACTOS / CONTACTS SEQUENCES

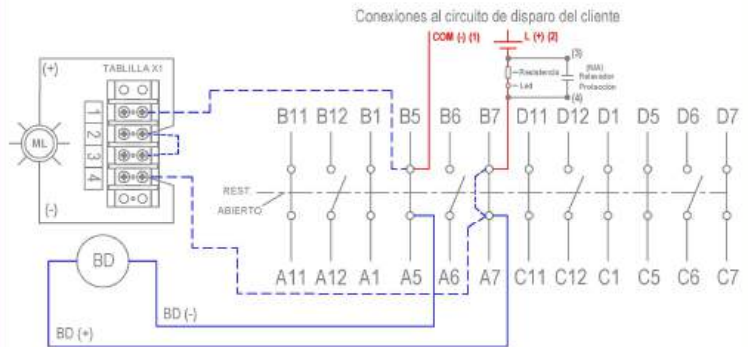
CONTACTOS	POSICIONES		
	A	INT.	R
A11 - B11			X
A12 - B12	X		
A1 - B1			X
A5 - B5			X
A6 - B6	X		
A7 - B7			X
C11 - D11			X
C12 - D12	X		
C1 - D1			X
C5 - D5			X
C6 - D6	X		
C7 - D7			X

● CONTACTOS DE CORTE DE BOBINA

### INSTRUCCIÓN DE INSTALACIÓN DEL MULTILED:

- MULTILED COLOR AMBAR:
  - CONECTAR CABLE DE COLOR ROJO (+) EN EL POLO No. 2 DE LA TABLILLA X1
  - CONECTAR CABLE DE COLOR NEGRO (-) EN EL POLO No. 4 DE LA TABLILLA X1.
- CONECTAR LA ALIMENTACIÓN (LÍNEA) EN EL CONTACTO (B7).
- CONECTAR EL NEUTRO (TIERRA) EN EL CONTACTO (B6).

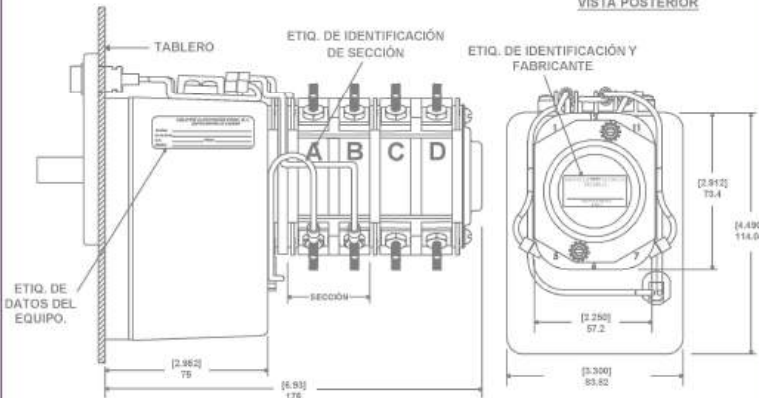
## DIAGRAMA DE ALAMBRADO / ELECTRICAL WIRING DIAGRAMS



## DIMENSIONES GENERALES / GENERAL DIMENSIONS

### VISTA LATERAL

### VISTA POSTERIOR



## RELEVADOR AUXILIAR CON ACCESORIO DE ILUMINACIÓN MULTILED

NOTAS:  
1.-REFERIRSE A LAS DIMENSIONES DE LA TABLA 2, DEPENDIENDO DEL MODELO.

2.-CADA SECCIÓN ADICIONAL MIDE 39 MM.

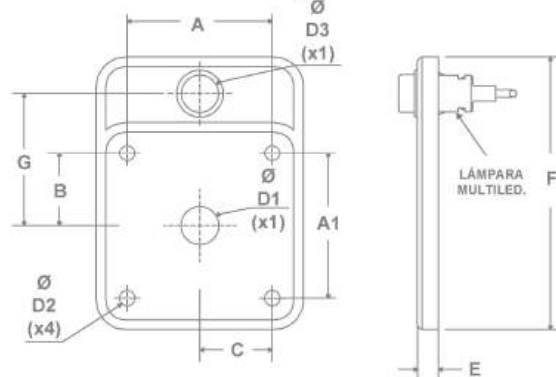
3.-ESTAS DIMENSIONES PUEDEN TENER VARIACIONES DE ± (0.078") = 2mm.

4.-PAR DE TORSIÓN PARA TERMINALES.

MÍNIMO: 1.62 N·m = 14.34 lb·in  
MÁXIMO: 2.1 N·m = 18.58 lb·in

SECCIONES	1	2	3	4	5	6	7	8
in	5.39	6.93	8.46	10.00	11.53	13.07	14.61	16.14
mm	137	176	215	254	293	332	371	410

## PLAN DE BARRENADO / DRILLING PLANT



### CUADRO DE DIMENSIONES

DIMENSIÓN	A	A1	B	C	D1	D2	D3	E	F	G
in	1.929	1.929	0.964	0.964	0.500	0.250	0.625	0.290	3.543	1.720
mm	49	49	24.5	24.5	12.7	6.35	15.875	7.36	90	43.68

ACOT.: mm [in]

### INSTRUCCIONES DE INSTALACIÓN

- BARRENAR EL PANEL DE ACUERDO AL PLAN DE BARRENADO Y A LAS DIMENSIONES QUE SE INDICAN EN EL CUADRO DE DIMENSIONES.
- DURANTE EL MONTAJE PASE LOS CABLES DE LA LÁMPARA DE SEÑALIZACIÓN POR EL BARRENO [5/8] [15.87MM] QUE REALIZO Y COLOQUE SUAVEMENTE EL MARCO PORTAPLACAS, EN ESTA OPERACIÓN EXTREMAR PRECAUCIÓN EN EL MANEJO DE LOS CABLES DE CONEXIÓN DE LA LÁMPARA DE SEÑALIZACIÓN.
- SUJETE EL RELEVADOR AUXILIAR AL PANEL POR LA PARTE EXTERIOR CON LOS CUATRO TORNILLOS Y EL MARCO PORTAPLACAS, CUIDANDO QUE EL DESVASTE DE LA FLECHA QUEDE EN LA PARTE SUPERIOR DERECHA.
- LA CONEXIÓN DE LA LÁMPARA DEBERÁ REALIZARSE DE LA SIGUIENTE MANERA:
  - EL CABLE DE COLOR ROJO DE LA LÁMPARA SE DEBERÁ CONECTAR AL POLO DE LA TABLILLA MARCADO CON EL NUMERO 2.
  - EL CABLE DE COLOR NEGRO DE LA LÁMPARA SE DEBERÁ CONECTAR AL POLO DE LA TABLILLA MARCADO CON EL NUMERO 4.
- COLOQUE Y ATORNILLE LA PALANCA DE OPERACIÓN, CUIDANDO QUE QUEDE EN LA POSICIÓN CORRECTA.





# RELEVADORES AUXILIARES FUNCIÓN 86 / AUXILIARY RELAYS FUNCTION 86

**DESCRIPCIÓN/DESCRIPTION:**

RELEVADOR AUXILIAR DE BLOQUEO SOSTENIDO, 2 POSICIONES, "RESTABLECER" - ABIERTO, (C/V), 10 CONTACTOS, 06 NA + 04 NC, PALANCA TIPO PISTOLA, BANDERA INDICADORA, OPERACIÓN ELÉCTRICA DE 125 VCD/VCA, RESTABLECIMIENTO MANUAL, MODELO: C086100604P0424-X12-00.

CÓDIGO/CODE: 1CR-R0604-00	REVISIÓN: 03	FECHA: 02-MAYO-2024
POSICIONES/POSITIONS: 2	MODELO/MODEL: C086100604P0424-X12-00	
SECCIONES/CHAMBERS: 2	CONTACTOS/CONTACTS: SOSTENIDOS	
PALANCA/HANDLE: TIPO PISTOLA	AISLAMIENTO/INSULATION: 600 V.	
SERVICIO/SERVICE: PESADO	AMPERAJE/AMPERAGE: 20 AMP.	

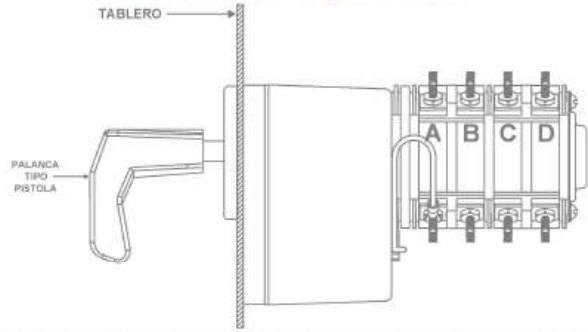
**CARÁTULA / NAMEPLATE**



CÓDIGO/CODE:  
6C4-0424

DESCRIPCIÓN / DESCRIPTION:  
PLACA DE PRESENTACIÓN CORE A 30°, "RESTABLECER"- ABIERTO, (C/V).

**DIBUJO DEL EQUIPO / SIDE LOOK**

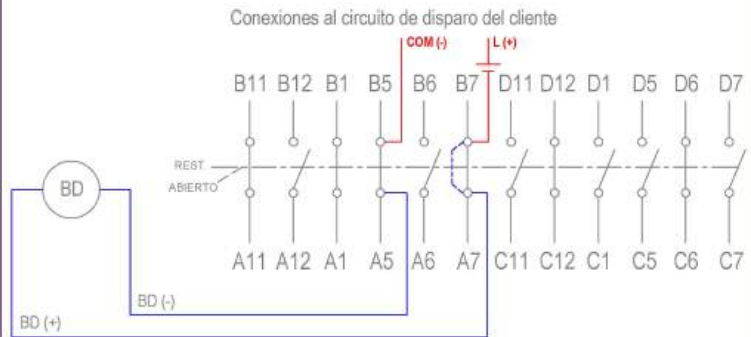


**SECUENCIA DE CONTACTOS / CONTACTS SEQUENCES**

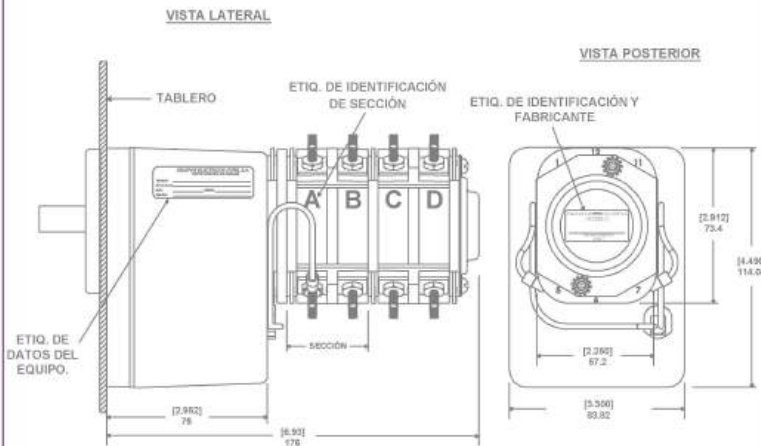
CONTACTOS	POSICIONES		
	A	INT.	R
A11 - B11			X
A12 - B12	X		
A1 - B1			X
A5 - B5			X
A6 - B6	X		
A7 - B7			X
C11 - D11	X		
C12 - D12			X
C1 - D1	X		
C5 - D5	X		
C6 - D6			X
C7 - D7	X		

● CONTACTOS DE CORTE DE BOBINA

**DIAGRAMA DE ALAMBRADO / ELECTRICAL WIRING DIAGRAMS**



**DIMENSIONES GENERALES / GENERAL DIMENSIONS**



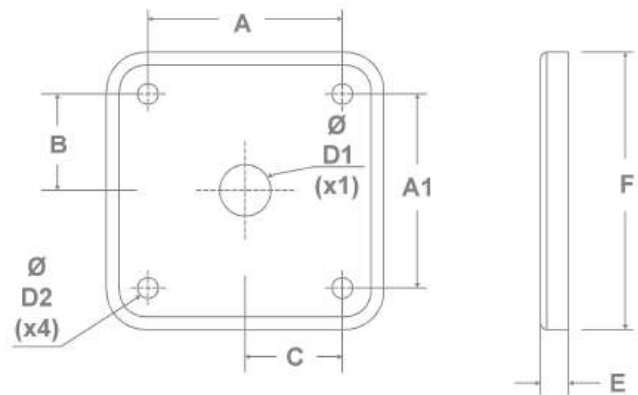
**RELEVADOR AUXILIAR SIN ACCESORIO DE ILUMINACIÓN**

**TABLA 2 CUADRO DE DIMENSIONES POR SECCIÓN**

SECCIONES	1	2	3	4	5	6	7	8
in	5.39	6.93	8.46	10.00	11.53	13.07	14.61	16.14
mm	137	176	215	254	293	332	371	410

- NOTAS:**
- REFERIRSE A LAS DIMENSIONES DE LA TABLA 2, DEPENDIENDO DEL MODELO.
  - CADA SECCIÓN ADICIONAL MIDE 39 MM.
  - ESTAS DIMENSIONES PUEDEN TENER VARIACIONES DE ± (0.078") = 2mm.
  - PAR DE TORSIÓN PARA TERMINALES.  
MÍNIMO: 1.62 N·m = 14.34 lb·in  
MÁXIMO: 2.1 N·m = 18.58 lb·in

**PLAN DE BARRENADO / DRILLING PLANT**



**CUADRO DE DIMENSIONES**

DIMENSIÓN	A	A1	B	C	D1	D2	E	F
in	1.929	1.929	0.964	0.964	0.500	0.250	0.290	2.696
mm	49	49	24.5	24.5	12.7	6.35	7.36	68.5

ACOT.: mm [in]

**INSTRUCCIONES DE INSTALACIÓN**

- BARRENE EL PANEL DE ACUERDO AL PLAN DE BARRENADO Y A LAS DIMENSIONES QUE SE INDICAN EN EL CUADRO DE DIMENSIONES.
- SUJETE EL RELEVADOR AUXILIAR AL PANEL POR LA PARTE EXTERIOR CON LOS CUATRO TORNILLOS Y EL MARCO PORTAPLACAS, CUIDANDO QUE EL DESVASTE DE LA FLECHA QUEDE EN LA PARTE SUPERIOR DERECHA.
- COLOQUE Y ATORNILLE LA PALANCA DE OPERACIÓN, CUIDANDO QUE QUEDE EN LA POSICIÓN CORRECTA.



# RELEVADORES AUXILIARES FUNCIÓN 86 / AUXILIARY RELAYS FUNCTION 86

## DESCRIPCIÓN/DESCRIPTION:

RELEVADOR AUXILIAR DE BLOQUEO SOSTENIDO, 2 POSICIONES, "RESTABLECER" - ABIERTO, (C/V), C/L, 10 CONTACTOS, 06 NA + 04 NC, PALANCA TIPO PISTOLA, BANDERA INDICADORA, CON LED, OPERACIÓN ELÉCTRICA DE 125 VCD/VCA, RESTABLECIMIENTO MANUAL, MODELO: C086100604P0425-L12-00.

CÓDIGO/CODE: 1CR-R0604-01	REVISIÓN: 02	FECHA: 02-MAYO-2024
POSICIONES/POSITIONS: 2	MODELO/MODEL: C086100604P0425-L12-00	
SECCIONES/CHAMBERS: 2	CONTACTOS/CONTACS: SOSTENIDOS	
PALANCA/HANDLE: TIPO PISTOLA	AISLAMIENTO/INSULATION: 600 V.	
SERVICIO/SERVICE: PESADO	AMPERAJE/AMPERAGE: 20 AMP.	

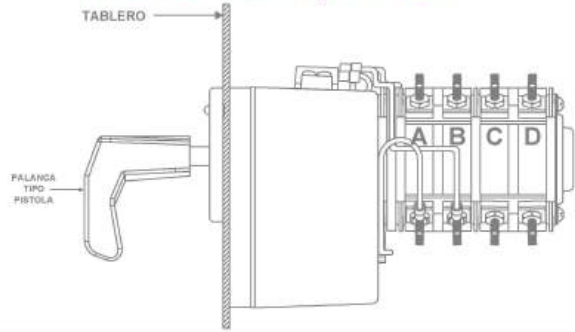
## CARÁTULA / NAMEPLATE



CÓDIGO/CODE:  
6C4-0425

DESCRIPCIÓN / DESCRIPTION:  
PLACA DE PRESENTACIÓN CORE A 30°, "RESTABLECER" - ABIERTO, (C/V), C/L.

## DIBUJO DEL EQUIPO / SIDE LOOK



## SECUENCIA DE CONTACTOS / CONTACTS SEQUENCES

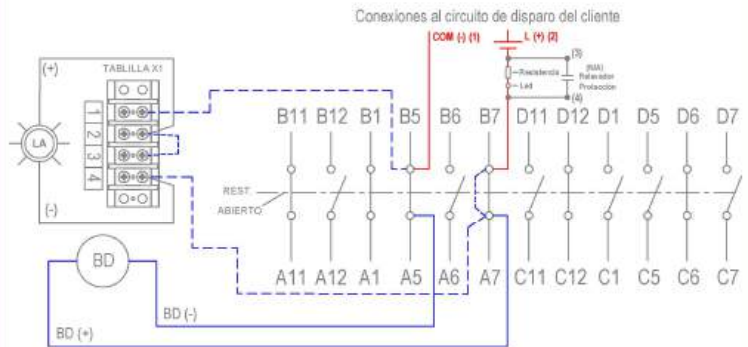
CONTACTOS	POSICIONES		
	A	INT.	R
A11 - B11			X
A12 - B12	X		
A1 - B1			X
A5 - B5			X
A6 - B6	X		
A7 - B7			X
C11 - D11	X		
C12 - D12			X
C1 - D1	X		
C5 - D5	X		
C6 - D6			X
C7 - D7	X		

### INSTRUCCIÓN DE INSTALACIÓN DEL LED:

- LÁMPARA LED DE COLOR AMBAR  
-CONECTAR CABLE DE COLOR ROJO (+) EN EL POLO No. 2 DE LA TABLILLA X1  
-CONECTAR CABLE DE COLOR NEGRO (-) EN EL POLO No. 4 DE LA TABLILLA X1
- CONECTAR LA ALIMENTACIÓN (LÍNEA) EN EL CONTACTO (B7).
- CONECTAR EL NEUTRO (TIERRA) EN EL CONTACTO (B5).

● CONTACTOS DE CORTE DE BOBINA

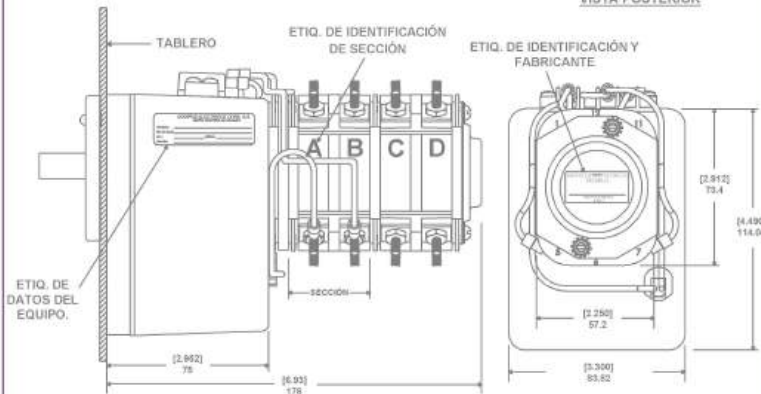
## DIAGRAMA DE ALAMBRADO / ELECTRICAL WIRING DIAGRAMS



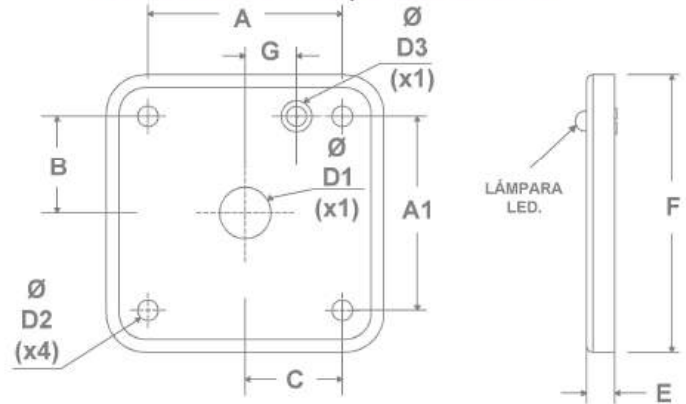
## DIMENSIONES GENERALES / GENERAL DIMENSIONS

### VISTA LATERAL

### VISTA POSTERIOR



## PLAN DE BARRENADO / DRILLING PLANT



### CUADRO DE DIMENSIONES

DIMENSIÓN	A	A1	B	C	D1	D2	D3	E	F	G
in	1.929	1.929	0.964	0.964	0.500	0.250	0.375	0.290	2.696	0.500
mm	49	49	24.5	24.5	12.7	6.35	9.5	7.36	68.5	12.7

ACOT.: mm [in]

### RELEVADOR AUXILIAR CON ACCESORIO DE ILUMINACIÓN LED

NOTAS:  
1.-REFERIRSE A LAS DIMENSIONES DE LA TABLA 2, DEPENDIENDO DEL MODELO.

2.-CADA SECCIÓN ADICIONAL MIDE 39 MM.

3.-ESTAS DIMENSIONES PUEDEN TENER VARIACIONES DE ± (0.078") = 2mm.

4.-PAR DE TORSIÓN PARA TERMINALES.

MÍNIMO: 1.62 N·m = 14.34 lb·in  
MÁXIMO: 2.1 N·m = 18.58 lb·in

### TABLA 2 CUADRO DE DIMENSIONES POR SECCIÓN

SECCIONES	1	2	3	4	5	6	7	8
in	5.39	6.93	8.46	10.00	11.53	13.07	14.61	16.14
mm	137	176	215	254	293	332	371	410

### INSTRUCCIONES DE INSTALACIÓN

- BARRENE EL PANEL DE ACUERDO AL PLAN DE BARRENADO Y A LAS DIMENSIONES QUE SE INDICAN EN EL CUADRO DE DIMENSIONES.
- DURANTE EL MONTAJE PASE LA LÁMPARA DE SEÑALIZACIÓN POR EL BARRENO (3/8) [9.5MM] QUE REALIZO Y COLOQUE SUAVEMENTE LA LÁMPARA SOBRE EL MARCO PORTAPLACAS, EN ESTA OPERACIÓN EXTREMAR PRECAUCIÓN EN EL MANEJO DE LOS CABLES DE CONEXIÓN DE LA LÁMPARA DE SEÑALIZACIÓN.
- SUJETE EL RELEVADOR AUXILIAR AL PANEL POR LA PARTE EXTERIOR CON LOS CUATRO TORNILLOS Y EL MARCO PORTAPLACAS, CUIDANDO QUE EL DESVASTE DE LA FLECHA QUEDE EN LA PARTE SUPERIOR DERECHA.
- COLOQUE Y ATORNILLE LA PALANCA DE OPERACIÓN, CUIDANDO QUE QUEDE EN LA POSICIÓN CORRECTA.





# RELEVADORES AUXILIARES FUNCIÓN 86 / AUXILIARY RELAYS FUNCTION 86

## DESCRIPCIÓN/DESCRIPTION:

RELEVADOR AUXILIAR DE BLOQUEO SOSTENIDO, 2 POSICIONES, "RESTABLECER" - ABIERTO, (C/V), 10 CONTACTOS, 06 NA + 04 NC, PALANCA TIPO PISTOLA, BANDERA INDICADORA, CON MULTILED, OPERACIÓN ELÉCTRICA DE 125 VCD/VCA, RESTABLECIMIENTO MANUAL, MODELO: C086100604P0424-M12-00.

CÓDIGO/CODE: 1CR-R0604-02	REVISIÓN: 03	FECHA: 02-MAYO-2024
POSICIONES/POSITIONS: 2	MODELO/MODEL: C086100604P0424-M12-00	
SECCIONES/CHAMBERS: 2	CONTACTOS/CONTACTS: SOSTENIDOS	
PALANCA/HANDLE: TIPO PISTOLA	AISLAMIENTO/INSULATION: 600 V.	
SERVICIO/SERVICE: PESADO	AMPERAJE/AMPERAGE: 20 AMP.	

## CARÁTULA / NAMEPLATE



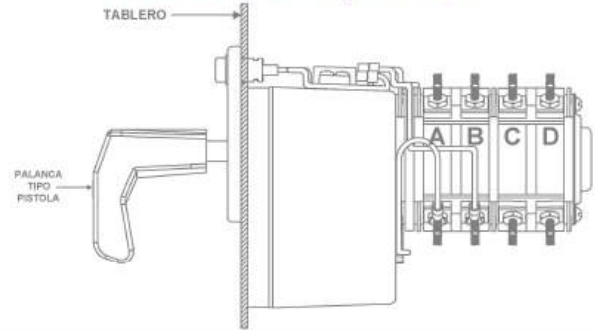
CÓDIGO/CODE:

6C4-0424

DESCRIPCIÓN / DESCRIPTION:

PLACA DE PRESENTACIÓN CORE A 30°, "RESTABLECER" - ABIERTO, (C/V).

## DIBUJO DEL EQUIPO / SIDE LOOK



## SECUENCIA DE CONTACTOS / CONTACTS SEQUENCES

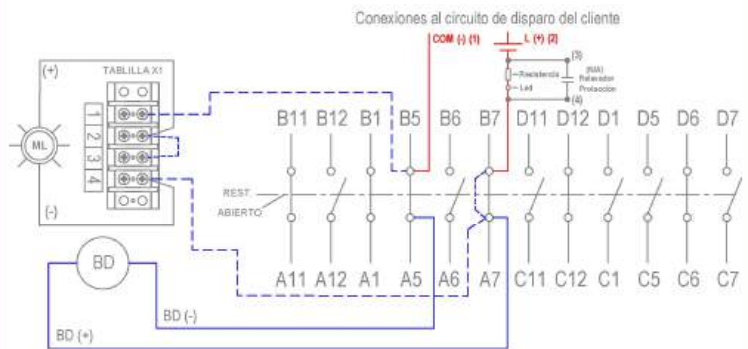
CONTACTOS	POSICIONES		
	A	INT.	R
A11 - B11			X
A12 - B12	X		
A1 - B1			X
A5 - B5			X
A6 - B6	X		
A7 - B7			X
C11 - D11	X		
C12 - D12			X
C1 - D1	X		
C5 - D5	X		
C6 - D6			X
C7 - D7	X		

### INSTRUCCIÓN DE INSTALACIÓN DEL MULTILED:

- MULTILED COLOR AMBAR:
  - CONECTAR CABLE DE COLOR ROJO (+) EN EL POLO No. 2 DE LA TABLILLA X1
  - CONECTAR CABLE DE COLOR NEGRO (-) EN EL POLO No. 4 DE LA TABLILLA X1
- CONECTAR LA ALIMENTACIÓN (LÍNEA) EN EL CONTACTO (B7).
- CONECTAR EL NEUTRO (TIERRA) EN EL CONTACTO (B6).

● CONTACTOS DE CORTE DE BOBINA

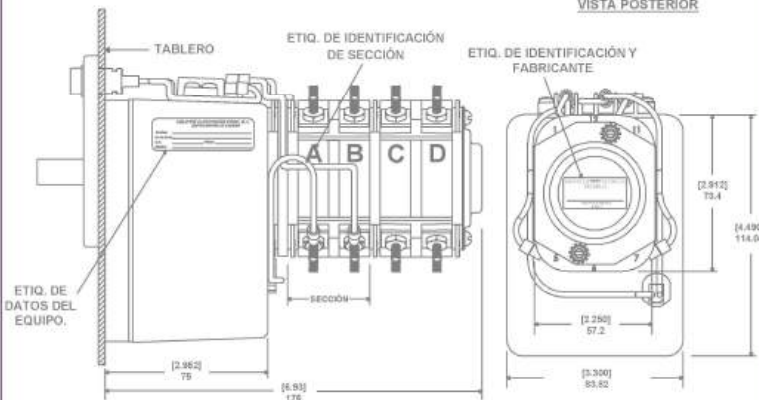
## DIAGRAMA DE ALAMBRADO / ELECTRICAL WIRING DIAGRAMS



## DIMENSIONES GENERALES / GENERAL DIMENSIONS

### VISTA LATERAL

### VISTA POSTERIOR



## RELEVADOR AUXILIAR CON ACCESORIO DE ILUMINACIÓN MULTILED

NOTAS:  
1.-REFERIRSE A LAS DIMENSIONES DE LA TABLA 2, DEPENDIENDO DEL MODELO.

2.-CADA SECCIÓN ADICIONAL MIDE 39 MM.

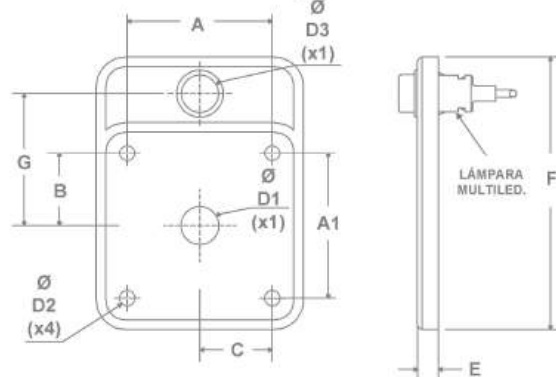
3.-ESTAS DIMENSIONES PUEDEN TENER VARIACIONES DE ± (0.078") = 2mm.

4.-PAR DE TORSIÓN PARA TERMINALES.

MÍNIMO: 1.62 N·m = 14.34 lb·in  
MÁXIMO: 2.1 N·m = 18.58 lb·in

SECCIONES	1	2	3	4	5	6	7	8
in	5.39	6.93	8.46	10.00	11.53	13.07	14.61	16.14
mm	137	176	215	254	293	332	371	410

## PLAN DE BARRENADO / DRILLING PLANT



### CUADRO DE DIMENSIONES

DIMENSIÓN	A	A1	B	C	D1	D2	D3	E	F	G
in	1.929	1.929	0.964	0.964	0.500	0.250	0.625	0.290	3.543	1.720
mm	49	49	24.5	24.5	12.7	6.35	15.875	7.36	90	43.68

ACOT.: mm [in]

### INSTRUCCIONES DE INSTALACIÓN

- BARRENAR EL PANEL DE ACUERDO AL PLAN DE BARRENADO Y A LAS DIMENSIONES QUE SE INDICAN EN EL CUADRO DE DIMENSIONES.
- DURANTE EL MONTAJE PASE LOS CABLES DE LA LÁMPARA DE SEÑALIZACIÓN POR EL BARRENO [5/8] [15.87MM] QUE REALIZO Y COLOQUE SUAVEMENTE EL MARCO PORTAPLACAS, EN ESTA OPERACIÓN EXTREMAR PRECAUCIÓN EN EL MANEJO DE LOS CABLES DE CONEXIÓN DE LA LÁMPARA DE SEÑALIZACIÓN.
- SUJETE EL RELEVADOR AUXILIAR AL PANEL POR LA PARTE EXTERIOR CON LOS CUATRO TORNILLOS Y EL MARCO PORTAPLACAS, CUIDANDO QUE EL DESVASTE DE LA FLECHA QUEDE EN LA PARTE SUPERIOR DERECHA.
- LA CONEXIÓN DE LA LÁMPARA DEBERÁ REALIZARSE DE LA SIGUIENTE MANERA:
  - EL CABLE DE COLOR ROJO DE LA LÁMPARA SE DEBERÁ CONECTAR AL POLO DE LA TABLILLA MARCADO CON EL NUMERO 2.
  - EL CABLE DE COLOR NEGRO DE LA LÁMPARA SE DEBERÁ CONECTAR AL POLO DE LA TABLILLA MARCADO CON EL NUMERO 4.
- COLOQUE Y ATORNILLE LA PALANCA DE OPERACIÓN, CUIDANDO QUE QUEDE EN LA POSICIÓN CORRECTA.



# RELEVADORES AUXILIARES FUNCIÓN 86 / AUXILIARY RELAYS FUNCTION 86

## DESCRIPCIÓN/DESCRIPTION:

RELEVADOR AUXILIAR DE BLOQUEO SOSTENIDO, 2 POSICIONES, "RESTABLECER" - ABIERTO, (C/V), 16 CONTACTOS, 08 NA + 08 NC, PALANCA TIPO PISTOLA, BANDERA INDICADORA, OPERACIÓN ELÉCTRICA DE 125 VCD/VCA, RESTABLECIMIENTO MANUAL, MODELO: C086160808P0424-X12-00.

CÓDIGO/CODE: 1CR-R0808-00	REVISIÓN: 02	FECHA: 03-MAYO-2024
POSICIONES/POSITIONS: 2	MODELO/MODEL: C086160808P0424-X12-00	
SECCIONES/CHAMBERS: 3	CONTACTOS/CONTACTS: SOSTENIDOS	
PALANCA/HANDLE: TIPO PISTOLA	AISLAMIENTO/INSULATION: 600 V.	
SERVICIO/SERVICE: PESADO	AMPERAJE/AMPERAGE: 20 AMP.	

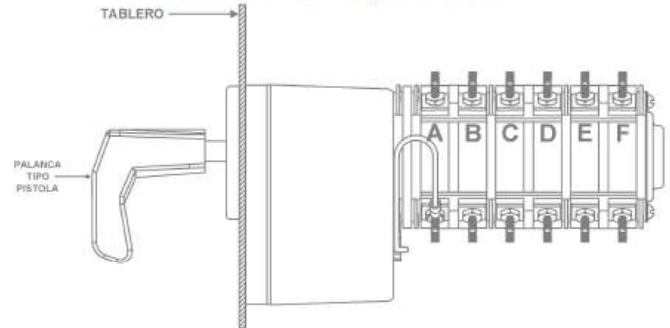
## CARÁTULA / NAMEPLATE



CÓDIGO/CODE:  
6C4-0424

DESCRIPCIÓN / DESCRIPTION:  
PLACA DE PRESENTACIÓN CORE A 30°, "RESTABLECER"- ABIERTO, (C/V).

## DIBUJO DEL EQUIPO / SIDE LOOK



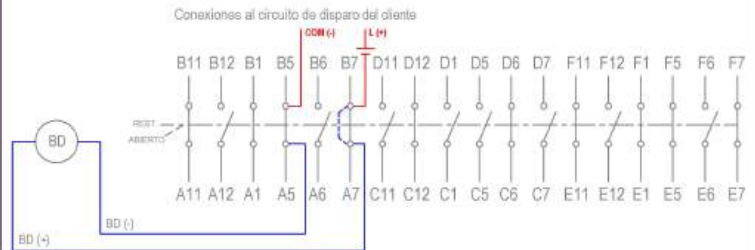
## SECUENCIA DE CONTACTOS / CONTACTS SEQUENCES

CONTACTOS	POSICIONES		
	A	INT.	R
A11 - B11			X
A12 - B12	X		
A1 - B1			X
A5 - B5			X
A6 - B6	X		
A7 - B7			X
C11 - D11	X		
C12 - D12			X
C1 - D1	X		
C5 - D5	X		
C6 - D6			X
C7 - D7	X		

CONTACTOS	POSICIONES		
	A	INT.	R
E11 - F11			X
E12 - F12	X		
E1 - F1			X
E5 - F5			X
E6 - F6	X		
E7 - F7			X

● CONTACTOS DE CORTE DE BOBINA

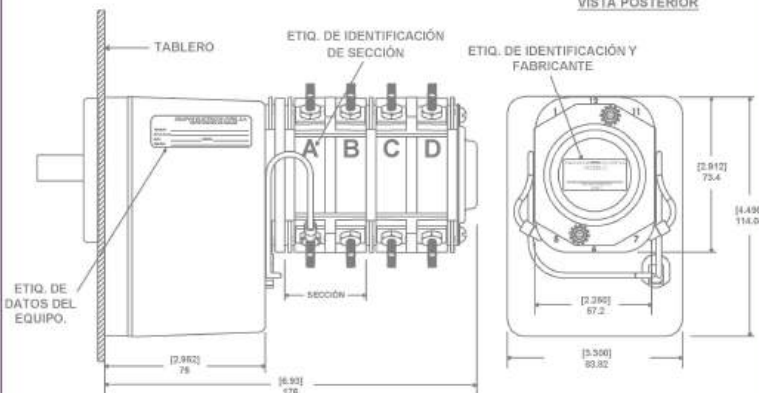
## DIAGRAMA DE ALAMBRADO / ELECTRICAL WIRING DIAGRAMS



## DIMENSIONES GENERALES / GENERAL DIMENSIONS

### VISTA LATERAL

### VISTA POSTERIOR

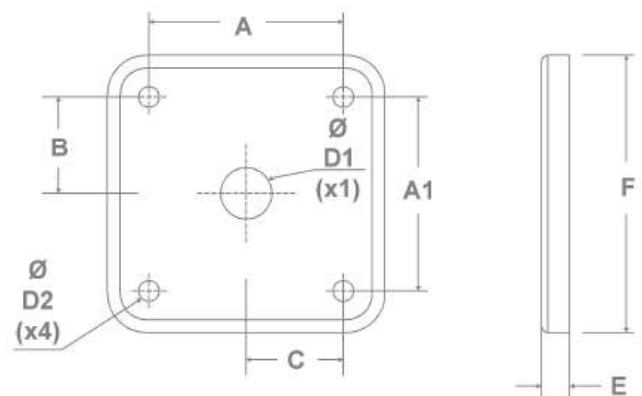


### RELEVADOR AUXILIAR SIN ACCESORIO DE ILUMINACIÓN

- NOTAS:**
- REFERIRSE A LAS DIMENSIONES DE LA TABLA 2, DEPENDIENDO DEL MODELO.
  - CADA SECCIÓN ADICIONAL MIDE 39 MM.
  - ESTAS DIMENSIONES PUEDEN TENER VARIACIONES DE ± (0.078") = 2mm.
  - PAR DE TORSIÓN PARA TERMINALES.  
MÍNIMO: 1.62 N·m = 14.34 lb·in  
MÁXIMO: 2.1 N·m = 18.58 lb·in

SECCIONES	1	2	3	4	5	6	7	8
in	5.39	6.93	8.46	10.00	11.53	13.07	14.61	16.14
mm	137	176	215	254	293	332	371	410

## PLAN DE BARRENADO / DRILLING PLANT



DIMENSIÓN	A	A1	B	C	D1	D2	E	F
in	1.929	1.929	0.964	0.964	0.500	0.250	0.290	2.696
mm	49	49	24.5	24.5	12.7	6.35	7.36	68.5

ACOT.: mm [in]

### INSTRUCCIONES DE INSTALACIÓN

- BARRENE EL PANEL DE ACUERDO AL PLAN DE BARRENADO Y A LAS DIMENSIONES QUE SE INDICAN EN EL CUADRO DE DIMENSIONES.
- SUJETE EL RELEVADOR AUXILIAR AL PANEL POR LA PARTE EXTERIOR CON LOS CUATRO TORNILLOS Y EL MARCO PORTAPLACAS, CUIDANDO QUE EL DESVATE DE LA FLECHA QUEDE EN LA PARTE SUPERIOR DERECHA.
- COLOQUE Y ATORNILLE LA PALANCA DE OPERACIÓN, CUIDANDO QUE QUEDE EN LA POSICIÓN CORRECTA.





# RELEVADORES AUXILIARES FUNCIÓN 86 / AUXILIARY RELAYS FUNCTION 86

## DESCRIPCIÓN/DESCRIPTION:

RELEVADOR AUXILIAR DE BLOQUEO SOSTENIDO, 2 POSICIONES, "RESTABLECER" - ABIERTO, (C/V), C/L, 16 CONTACTOS, 08 NA + 08 NC, PALANCA TIPO PISTOLA, BANDERA INDICADORA, CON LED, OPERACIÓN ELÉCTRICA DE 125 VCD/VCA, RESTABLECIMIENTO MANUAL, MODELO: C086160808P0425-L12-00.

CÓDIGO/CODE: 1CR-R0808-01	REVISIÓN: 02	FECHA: 03-MAYO-2024
POSICIONES/POSITIONS: 2	MODELO/MODEL: C086160808P0425-L12-00	
SECCIONES/CHAMBERS: 3	CONTACTOS/CONTACTS: SOSTENIDOS	
PALANCA/HANDLE: TIPO PISTOLA	AISLAMIENTO/INSULATION: 600 V.	
SERVICIO/SERVICE: PESADO	AMPERAJE/AMPERAGE: 20 AMP.	

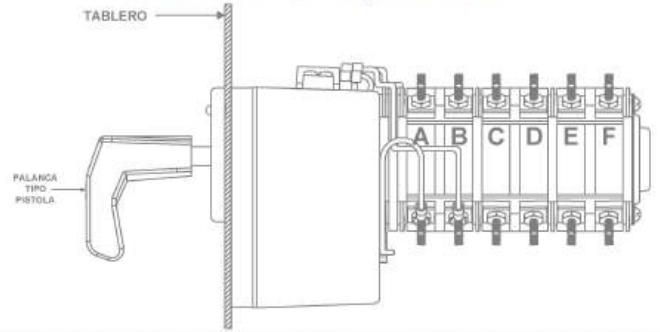
## CARÁTULA / NAMEPLATE



CÓDIGO/CODE:  
6C4-0425

DESCRIPCIÓN / DESCRIPTION:  
PLACA DE PRESENTACIÓN CORE A 30°, "RESTABLECER" - ABIERTO, (C/V), C/L.

## DIBUJO DEL EQUIPO / SIDE LOOK



## SECUENCIA DE CONTACTOS / CONTACTS SEQUENCES

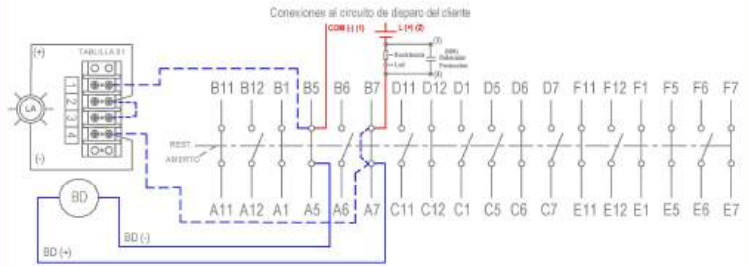
CONTACTOS	POSICIONES		
	A	INT.	R
A11 - B11			X
A12 - B12	X		
A1 - B1			X
A5 - B5			X
A6 - B6	X		
A7 - B7			X
C11 - D11	X		
C12 - D12			X
C1 - D1	X		
C5 - D5	X		
C6 - D6			X
C7 - D7	X		

CONTACTOS	POSICIONES		
	A	INT.	R
E11 - F11			X
E12 - F12	X		
E1 - F1			X
E5 - F5			X
E6 - F6	X		
E7 - F7			X

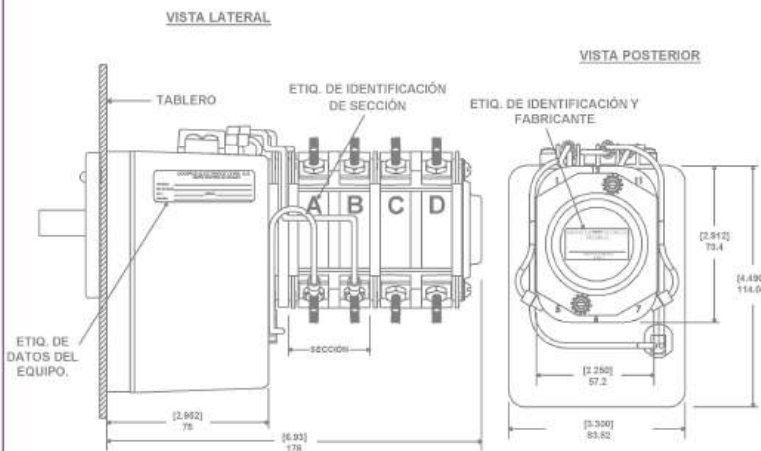
● CONTACTOS DE CORTE DE BOBINA  
INSTRUCCIÓN DE INSTALACIÓN DEL LED:

- LÁMPARA LED DE COLOR AMBAR: CONECTAR CABLE DE COLOR ROJO (+) EN EL POLO No. 2 DE LA TABLILLA X1. CONECTAR CABLE DE COLOR NEGRO (-) EN EL POLO No. 4 DE LA TABLILLA X1.
- CONECTAR LA ALIMENTACIÓN (LINEA) EN EL CONTACTO (B7).
- CONECTAR EL NEUTRO (TIERRA) EN EL CONTACTO (B5).

## DIAGRAMA DE ALAMBRADO / ELECTRICAL WIRING DIAGRAMS



## DIMENSIONES GENERALES / GENERAL DIMENSIONS

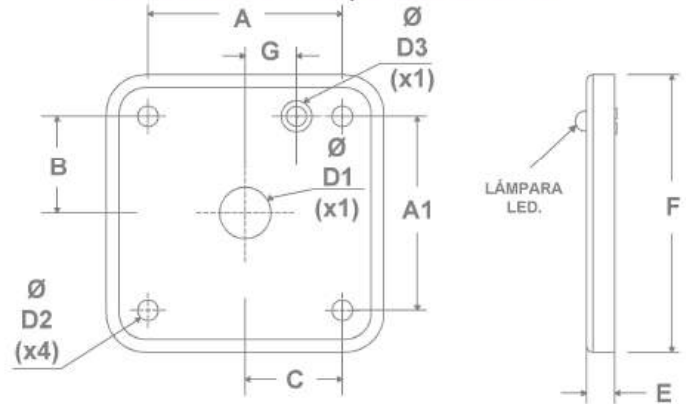


### RELEVADOR AUXILIAR CON ACCESORIO DE ILUMINACIÓN LED

- NOTAS:
- REFERIRSE A LAS DIMENSIONES DE LA TABLA 2, DEPENDIENDO DEL MODELO.
  - CADA SECCIÓN ADICIONAL MIDE 39 MM.
  - ESTAS DIMENSIONES PUEDEN TENER VARIACIONES DE ± (0.078") = 2mm.
  - PAR DE TORSIÓN PARA TERMINALES:  
MÍNIMO: 1.62 N·m = 14.34 lb·in  
MÁXIMO: 2.1 N·m = 18.58 lb·in

SECCIONES	1	2	3	4	5	6	7	8
in	5.39	6.93	8.46	10.00	11.53	13.07	14.61	16.14
mm	137	176	215	254	293	332	371	410

## PLAN DE BARRENADO / DRILLING PLANT



DIMENSIÓN	A	A1	B	C	D1	D2	D3	E	F	G
in	1.929	1.929	0.964	0.964	0.500	0.250	0.375	0.290	2.696	0.500
mm	49	49	24.5	24.5	12.7	6.35	9.5	7.36	68.5	12.7

ACOT.: mm [in]

### INSTRUCCIONES DE INSTALACIÓN

- BARRENE EL PANEL DE ACUERDO AL PLAN DE BARRENADO Y A LAS DIMENSIONES QUE SE INDICAN EN EL CUADRO DE DIMENSIONES.
- DURANTE EL MONTAJE PASE LA LÁMPARA DE SEÑALIZACIÓN POR EL BARRENO (3/8) [9.5MM] QUE REALIZO Y COLOQUE SUAVEMENTE LA LÁMPARA SOBRE EL MARCO PORTAPLACAS, EN ESTA OPERACIÓN EXTREMAR PRECAUCIÓN EN EL MANEJO DE LOS CABLES DE CONEXIÓN DE LA LÁMPARA DE SEÑALIZACIÓN.
- SUJETE EL RELEVADOR AUXILIAR AL PANEL POR LA PARTE EXTERIOR CON LOS CUATRO TORNILLOS Y EL MARCO PORTAPLACAS, CUIDANDO QUE EL DESVASTE DE LA FLECHA QUEDE EN LA PARTE SUPERIOR DERECHA.
- COLOQUE Y ATORNILLE LA PALANCA DE OPERACIÓN, CUIDANDO QUE QUEDE EN LA POSICIÓN CORRECTA.



# RELEVADORES AUXILIARES FUNCIÓN 86 / AUXILIARY RELAYS FUNCTION 86

## DESCRIPCIÓN/DESCRIPTION:

RELEVADOR AUXILIAR DE BLOQUEO SOSTENIDO, 2 POSICIONES, "RESTABLECER" - ABIERTO, (C/V), 16 CONTACTOS, 08 NA + 08 NC, PALANCA TIPO PISTOLA, BANDERA INDICADORA, CON MULTILED, OPERACIÓN ELÉCTRICA DE 125 VCD/VCA, RESTABLECIMIENTO MANUAL, MODELO: C086160808P0424-M12-00.

CÓDIGO/CODE: 1CR-R0808-02

REVISIÓN: 02

FECHA: 03-MAYO-2024

POSICIONES/POSITIONS: 2

MODELO/MODEL: C086160808P0424-M12-00

SECCIONES/CHAMBERS: 3

CONTACTOS/CONTACTS: SOSTENIDOS

PALANCA/HANDLE: TIPO PISTOLA

AISLAMIENTO/INSULATION: 600 V.

SERVICIO/SERVICE: PESADO

AMPERAJE/AMPERAGE: 20 AMP.

## CARÁTULA / NAMEPLATE



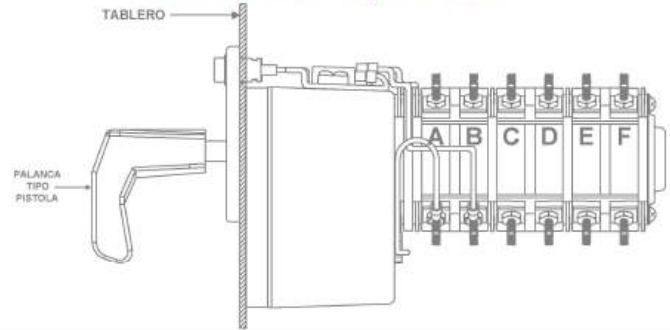
CÓDIGO/CODE:

6C4-0424

DESCRIPCIÓN / DESCRIPTION:

PLACA DE PRESENTACIÓN CORE A 30°, "RESTABLECER" - ABIERTO, (C/V).

## DIBUJO DEL EQUIPO / SIDE LOOK



## SECUENCIA DE CONTACTOS / CONTACTS SEQUENCES

CONTACTOS	POSICIONES		
	A	INT.	R
A11 - B11			X
A12 - B12	X		
A1 - B1			X
A5 - B5			X
A6 - B6	X		
A7 - B7			X
C11 - D11	X		
C12 - D12			X
C1 - D1	X		
C5 - D5	X		
C6 - D6			X
C7 - D7	X		

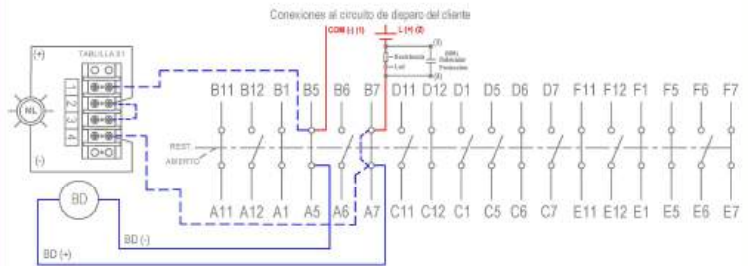
CONTACTOS	POSICIONES		
	A	INT.	R
E11 - F11			X
E12 - F12	X		
E1 - F1			X
E5 - F5			X
E6 - F6	X		
E7 - F7			X

● CONTACTOS DE CORTE DE BOBINA

INSTRUCCIÓN DE INSTALACIÓN DEL MULTILED:

- MULTILED COLOR AMBAR:  
-CONECTAR CABLE DE COLOR ROJO (+) EN EL POLO No. 2 DE LA TABLILLA X1.  
-CONECTAR CABLE DE COLOR NEGRO (-) EN EL POLO No. 4 DE LA TABLILLA X1.
- CONECTAR LA ALIMENTACIÓN (LINEA) EN EL CONTACTO (B7).
- CONECTAR EL NEUTRO (TIERRA) EN EL CONTACTO (B5).

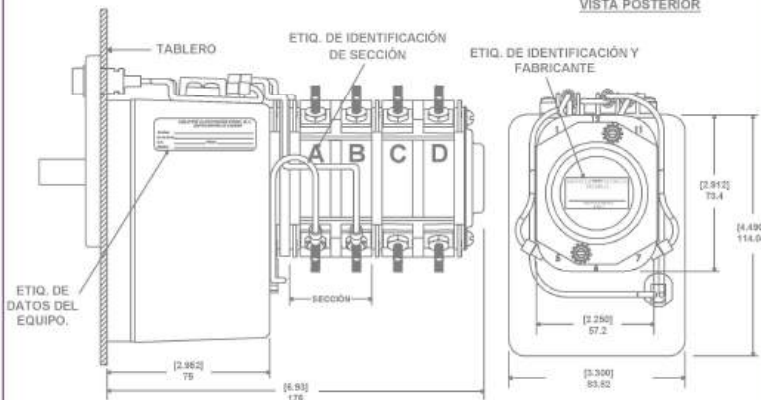
## DIAGRAMA DE ALAMBRADO / ELECTRICAL WIRING DIAGRAMS



## DIMENSIONES GENERALES / GENERAL DIMENSIONS

VISTA LATERAL

VISTA POSTERIOR

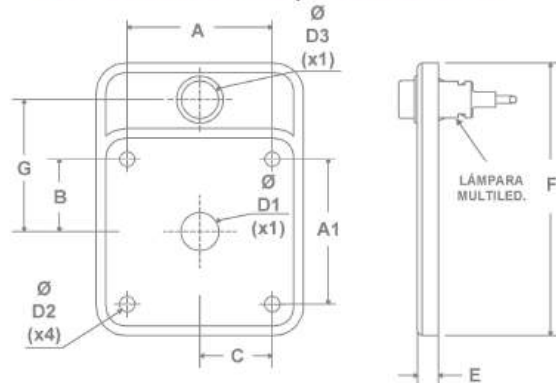


## RELEVADOR AUXILIAR CON ACCESORIO DE ILUMINACIÓN MULTILED

TABLA 2 CUADRO DE DIMENSIONES POR SECCIÓN								
SECCIONES	1	2	3	4	5	6	7	8
in	5.39	6.93	8.46	10.00	11.53	13.07	14.61	16.14
mm	137	176	215	254	293	332	371	410

- NOTAS:
- REFERIRSE A LAS DIMENSIONES DE LA TABLA 2, DEPENDIENDO DEL MODELO.
  - CADA SECCIÓN ADICIONAL MIDE 39 MM.
  - ESTAS DIMENSIONES PUEDEN TENER VARIACIONES DE ± (0.078") = 2mm.
  - PAR DE TORSIÓN PARA TERMINALES:  
MÍNIMO: 1.62 N·m = 14.34 lb·in  
MÁXIMO: 2.1 N·m = 18.58 lb·in

## PLAN DE BARRENADO / DRILLING PLANT



## CUADRO DE DIMENSIONES

DIMENSIÓN	A	A1	B	C	D1	D2	D3	E	F	G
in	1.929	1.929	0.964	0.964	0.500	0.250	0.625	0.290	3.543	1.720
mm	49	49	24.5	24.5	12.7	6.35	15.875	7.36	90	43.68

ACOT.: mm [in]

## INSTRUCCIONES DE INSTALACIÓN

- BARRENAR EL PANEL DE ACUERDO AL PLAN DE BARRENADO Y A LAS DIMENSIONES QUE SE INDICAN EN EL CUADRO DE DIMENSIONES.
- DURANTE EL MONTAJE PASE LOS CABLES DE LA LÁMPARA DE SEÑALIZACIÓN POR EL BARRENO [5/8] [15.87MM] QUE REALIZO Y COLOQUE SUAVEMENTE EL MARCO PORTAPLACAS, EN ESTA OPERACIÓN EXTREMAR PRECAUCIÓN EN EL MANEJO DE LOS CABLES DE CONEXIÓN DE LA LÁMPARA DE SEÑALIZACIÓN.
- SUJETE EL RELEVADOR AUXILIAR AL PANEL POR LA PARTE EXTERIOR CON LOS CUATRO TORNILLOS Y EL MARCO PORTAPLACAS, CUIDANDO QUE EL DESVASTE DE LA FLECHA QUEDE EN LA PARTE SUPERIOR DERECHA.
- LA CONEXIÓN DE LA LÁMPARA DEBERÁ REALIZARSE DE LA SIGUIENTE MANERA:  
-EL CABLE DE COLOR ROJO DE LA LÁMPARA SE DEBERÁ CONECTAR AL POLO DE LA TABLILLA MARCADO CON EL NUMERO 2.  
-EL CABLE DE COLOR NEGRO DE LA LÁMPARA SE DEBERÁ CONECTAR AL POLO DE LA TABLILLA MARCADO CON EL NUMERO 4.
- COLOQUE Y ATORNILLE LA PALANCA DE OPERACIÓN, CUIDANDO QUE QUEDE EN LA POSICIÓN CORRECTA.