



# BANCOS DE CONEXIÓN SERVICIO PESADO / HEAVY DUTY TERMINALS BLOCK

## DESCRIPCIÓN / DESCRIPTION:

PORTA FUSIBLES PARA 1 POLO MOD. PF-1P.

CÓDIGO / CODE: 1BE-1TV01P-00

REVISIÓN: E.I.

MODELO / MODEL: PF-1P

FECHA / DATE: 07-AGOSTO-2024

POLOS / POLES: 1

SERIE / SERIES: PORTA FUSIBLE

## CARACTERÍSTICAS TÉCNICAS / TECHNICAL CHARACTERISTICS:

CORRIENTE NOMINAL (AMPERES).	30
VOLTAJE DE OPERACIÓN RECOMENDADO (VOLTS, RMS/CD).	600
VOLTAJE QUE SOPORTA LA TIERRA (VOLTS, RMS).	8000
VOLTAJE QUE SOPORTA ENTRE POLOS ADYACENTES (VOLTS, RMS).	8000
CALIBRE DEL CONDUCTOR RECOMENDADO (AWG).	18-10
MATERIAL AISLANTE UL-94-V0, BMC DE USOS GENERALES PARA 150°C, COLOR NEGRO.	SI
CUBIERTAS PLÁSTICAS DE PROTECCIÓN.	SI
CAB. FIJADORA PHILLIPS CON ROLDANA INTEGRADA Y SPINLOCK DE ACERO INOXIDABLE 304, CUERDA 10-32 X 1/2" DE LONG. PAR DE APRIETE RECOMENDADO EN TORNILLOS DE CONEXIÓN (lb/in).	35



## ACCESORIOS / ACCESSORIES:

- (1) - PLANTILLA PARA PLAN DE BARRENADO PORTA-FUSIBLE PULL-OUT 1 POLO. \*
- (2) - TORN. CAB FILLISTER COMBINADA FIERRO CUERDA 8-32 NC CON PUNTA BT. \*

## APLICACIONES / APPLICATIONS:

PARA PROTECCIÓN DE EQUIPOS ELÉCTRICOS SENSIBLES A DAÑOS POR SOBRE CORRIENTES/VOLTAJES, ASÍ COMO EQUIPOS DE MEDICIÓN ELECTRÓNICOS, PARA SERVICIO INTERIOR COMO LO SON GABINETES, SUBESTACIONES, ETC.

## NORMAS DE FABRICACIÓN / MANUFACTURING STANDARDS:

ANSI/UL508, ANSI/UL 60947-7-1, ANSI/UL 60947-7-2, ANSI/UL 60947-7-3, UL 1429, CFE 54000-48.

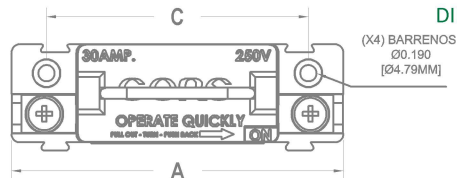
## APROBACIONES / APPROVALS:

- UL E501558

## VENTAJAS / ADVANTAGES:

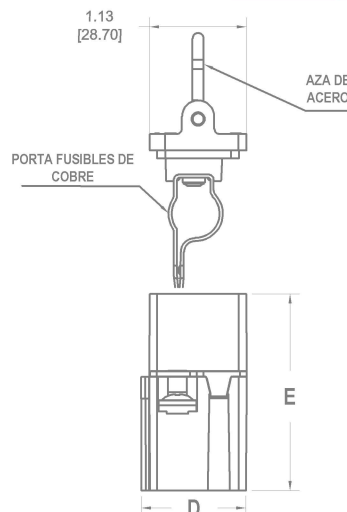
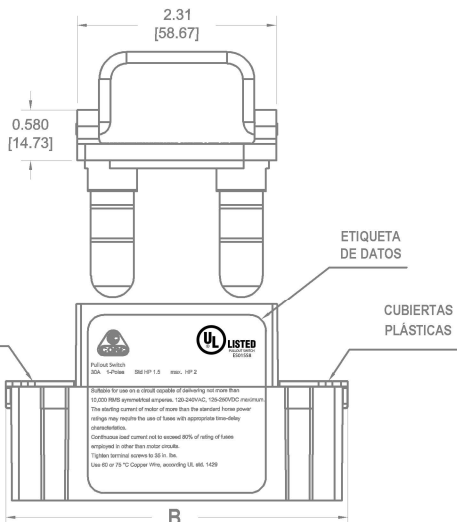
POR SU DISEÑO ROBUSTO, ESTE BANCO DE CONEXIONES CORE ES MECÁNICA Y ELÉCTRICAMENTE MUY RESISTENTE, ADEMÁS QUE POR SU DISEÑO ES DE FACIL MONTAJE Y ALAMBRADO, PERMITIENDO UNA CONEXIÓN Y DESCONEXIÓN SEGURA Y FIRME PARA EL USUARIO.

## DIMENSIONES GENERALES/GENERAL DIMENSIONS



CUADRO DE DIMENSIONES						
POLOS	U/M	A	B	C	D	E
1	in.	3.83	3.90	3.03	1.130	2.27
	mm.	97.25	99.06	76.96	28.70	57.66

ACOT.: in / [mm]



## NOTAS:

- 1.- ESTAS DIMENSIONES PUEDEN TENER VARIACIONES DE  $\pm (0.01 d + 0.2)$ mm, DONDE d= DIMENSIÓN A MEDIR EN mm.
- 2.- LOS ACCESORIOS DE PLANTILLA PARA PLAN DE BARRENADO COMO LOS TORNILLOS CUERDA 8-32 NC CON PUNTA BT YA VAN INCLUIDOS.