



AISLADORES TIPO SOPORTE PARA APLICACIÓN EN MEDIA TENSIÓN SERIE "PMA15"

DESCRIPCIÓN GENERAL

LOS AISLADORES TIPO PASAMUROS SERIE PMA15, SERVICIO INTERIOR MARCA CORE PARA MEDIA TENSIÓN SON AISLADORES SINTÉTICOS PARA OPERAR EN SISTEMAS ELÉCTRICOS DE CORRIENTE ALTERNA CON VOLTAJES NOMINALES DE 15 KV A FRECUENCIAS NO MAYORES 100HZ. LOS AISLADORES ESTÁN FABRICADOS EN BMC.

CARACTERÍSTICAS

SERVICIO INTERIOR
ALTA RESISTENCIA MECÁNICA

APLICACIONES

UTILIZADOS PARA PASA BARRAS EN PANELES

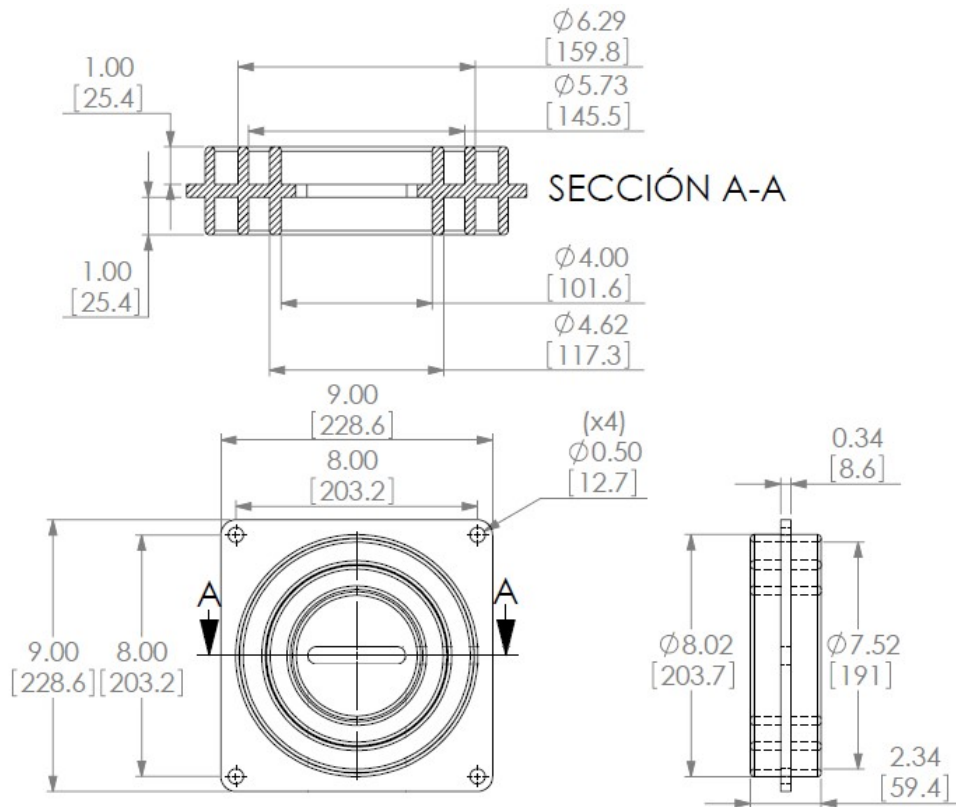
MATERIALES

- 1.- IDI 48-50 ROJO (REFERENCIA UL E53587)
- 2.- IDI P-5003-FR (REFERENCIA UL E53587)
- 3.- BMC 605 MARRÓN (REFERENCIA UL E69414)
- 4.- BMC 605LS (REFERENCIA UL E69414)



SERIE	MÓDELO	VOLTAJE DE OPERACIÓN	APLICADO A 60 Hz, 1 min	N.B.A.I. ANSI C37.20.2
		[KV]	[KV]	[KV]
A	PMA15	15	36	95

DIMENSIONES mm [in] / DIMENSIONS mm [in]

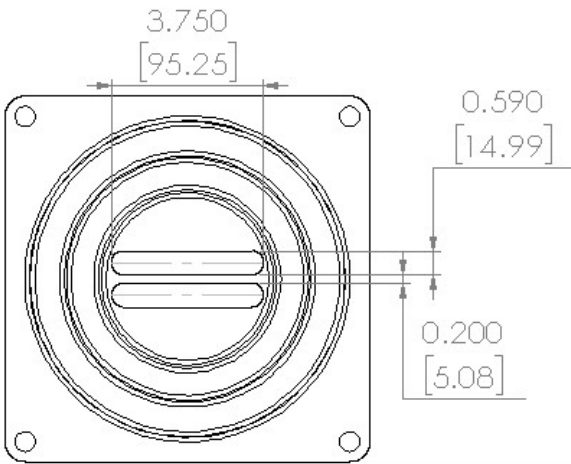


NOTA: ESTAS DIMENSIONES PUEDEN TENER VARIACIONES DE ± 2mm.
NOTE: THESE DIMENSIONS COULD HAVE VARIATIONS OF ± 2mm.
EQUIPOS ELECTRICOS CORE SE RESERVA EL DERECHO DE MODIFICAR ESTA INFORMACION SIN PREVIO AVISO.
EQUIPOS ELECTRICOS CORE RESERVES THE RIGHT OF MODIFYING THIS INFORMATION WITHOUT A PREVIOUS NOTIFICATION
JULIO 2019 REV. 2. PIT-0

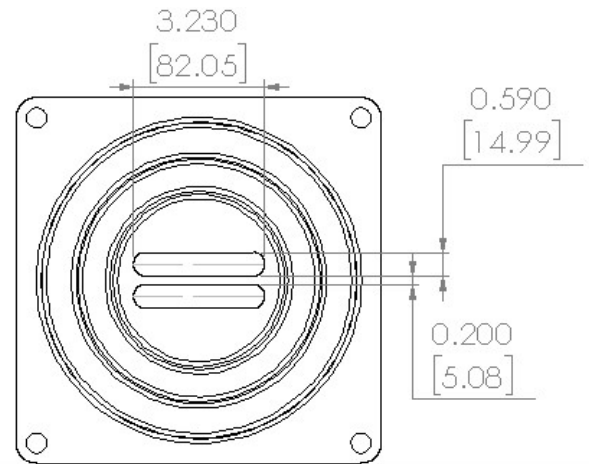


AISLADORES TIPO SOPORTE PARA APLICACIÓN EN MEDIA TENSIÓN SERIE "PMA15"

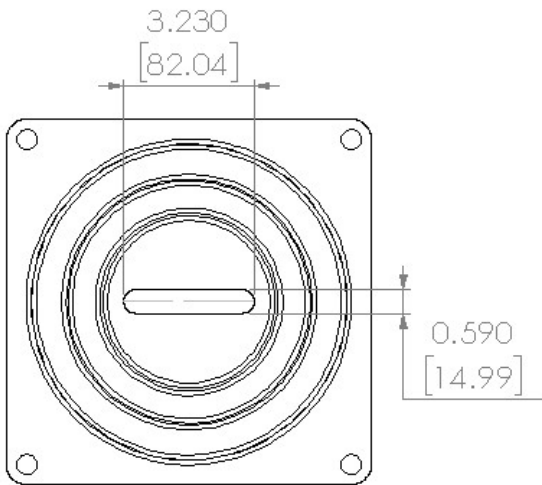
CONFIGURACIONES



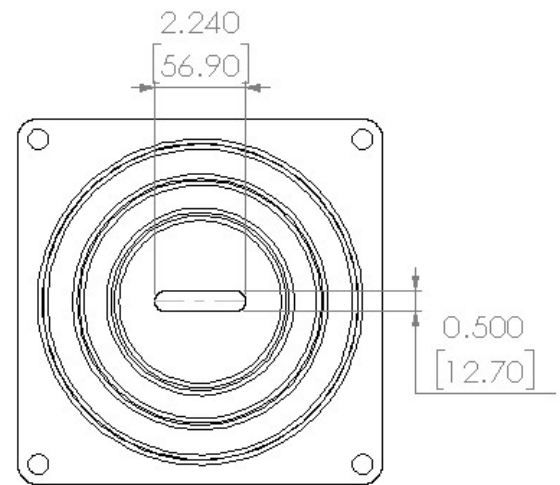
PMA15-00



PMA15-01



PMA15-02



PMA15-03



AISLADORES TIPO SOPORTE PARA APLICACIÓN EN MEDIA TENSIÓN SERIE "PMA25"

DESCRIPCIÓN GENERAL

LOS AISLADORES TIPO PASAMUROS SERIE PMA25, SERVICIO INTERIOR MARCA CORE PARA MEDIA TENSIÓN SON AISLADORES SINTÉTICOS PARA OPERAR EN SISTEMAS ELÉCTRICOS DE CORRIENTE ALTERNA CON VOLTAJES NOMINALES DE 25 KV A FRECUENCIAS NO MAYORES 100HZ. LOS AISLADORES ESTÁN FABRICADOS EN BMC.

CARACTERÍSTICAS

SERVICIO INTERIOR
ALTA RESISTENCIA MECÁNICA

APLICACIONES

UTILIZADOS PARA PASA BARRAS EN PANELES

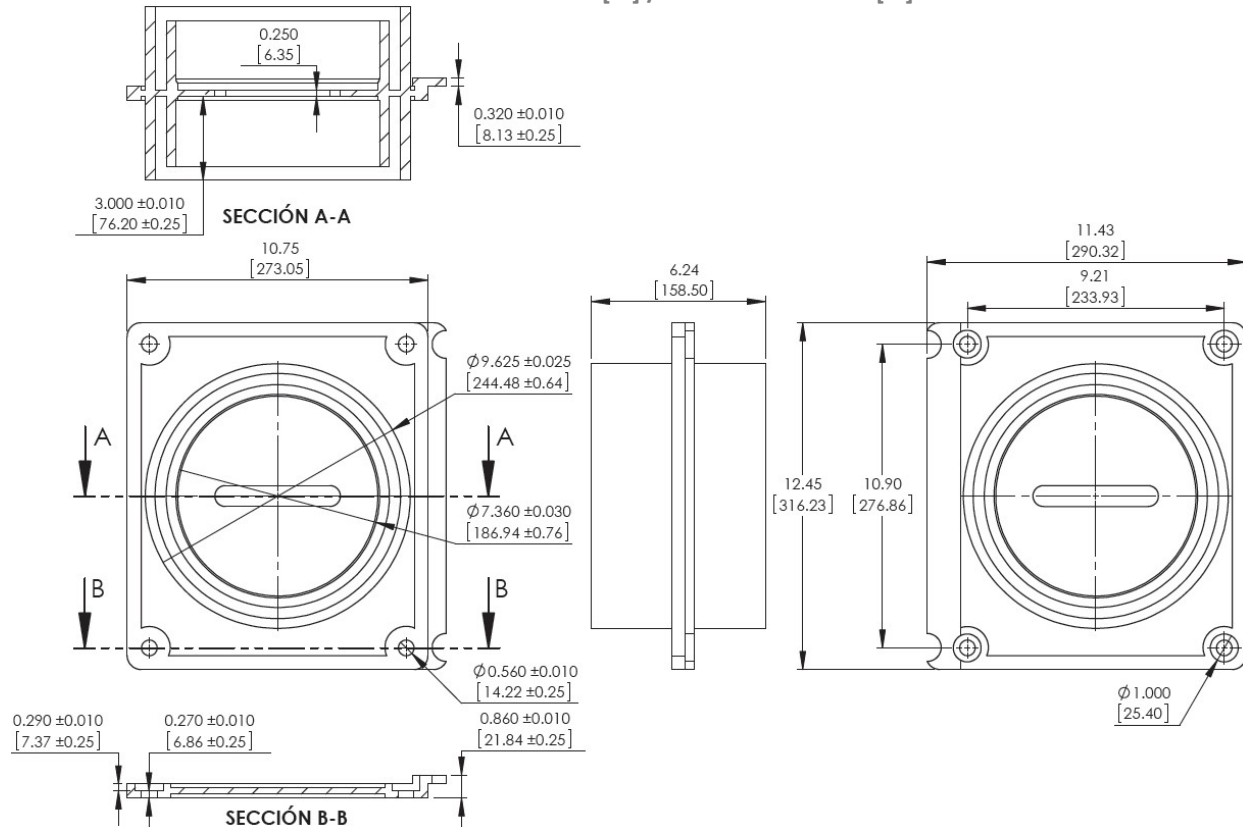


MATERIALES

- 1.- IDI 48-50 ROJO (REFERENCIA UL E53587)
- 2.- IDI P-5003-FR (REFERENCIA UL E53587)
- 3.- BMC 605 MARRÓN (REFERENCIA UL E69414)
- 4.- BMC 605LS (REFERENCIA UL E69414)

SERIE	MÓDELO	VOLTAJE DE OPERACIÓN	APLICADO A 60 Hz, 1 min	N.B.A.I. ANSI C37.20.2
		[KV]	[KV]	[KV]
A	PMA25	25	50	125

DIMENSIONES mm [in] / DIMENSIONS mm [in]

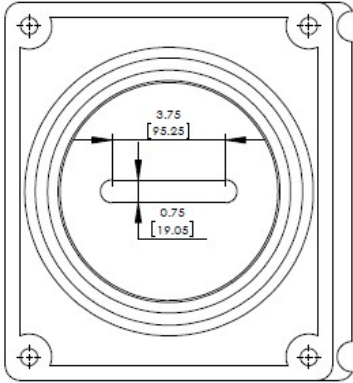


NOTA: ESTAS DIMENSIONES PUEDEN TENER VARIACIONES DE ± 2mm.
NOTE: THESE DIMENSIONS COULD HAVE VARIATIONS OF ± 2mm.
EQUIPOS ELECTRICOS CORE SE RESERVA EL DERECHO DE MODIFICAR ESTA INFORMACION SIN PREVIO AVISO.
EQUIPOS ELECTRICOS CORE RESERVES THE RIGHT OF MODIFYING THIS INFORMATION WITHOUT A PREVIOUS NOTIFICATION
JULIO 2019 REV. 2. PIT-0

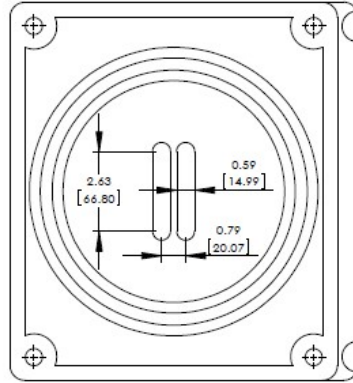


AISLADORES TIPO SOPORTE PARA APLICACIÓN EN MEDIA TENSIÓN SERIE "PMA25"

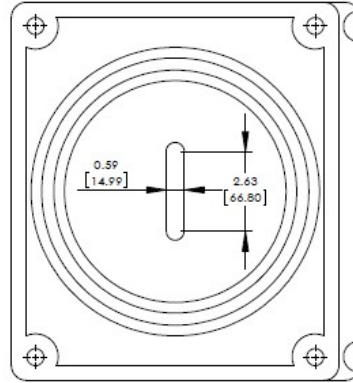
CONFIGURACIONES



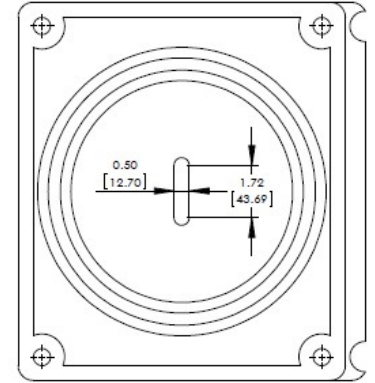
1AP-00A25-00



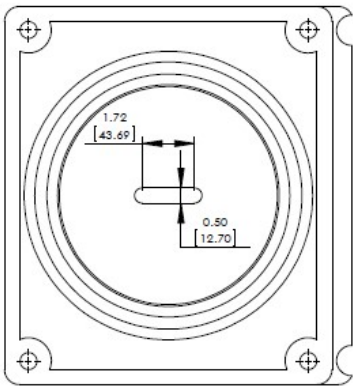
1AP-00A25-01



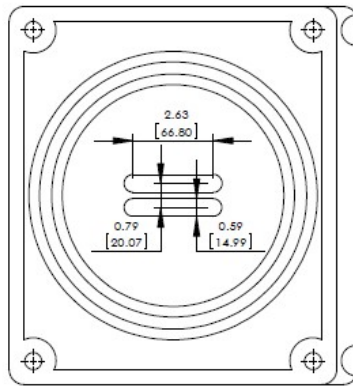
1AP-00A25-02



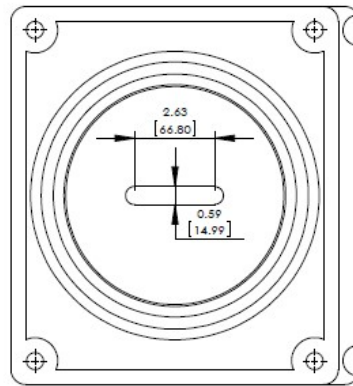
1AP-00A25-03



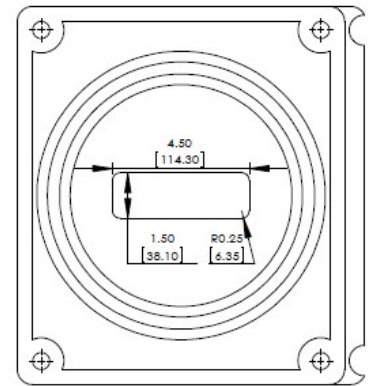
1AP-00A25-04



1AP-00A25-05



1AP-00A25-06



1AP-00A25-07

NOTA: ESTAS DIMENSIONES PUEDEN TENER VARIACIONES DE ± 2 mm.
 NOTE: THESE DIMENSIONS COULD HAVE VARIATIONS OF ± 2 mm.
 EQUIPOS ELECTRICOS CORE SE RESERVA EL DERECHO DE MODIFICAR ESTA INFORMACION SIN PREVIO AVISO.
 EQUIPOS ELECTRICOS CORE RESERVES THE RIGHT OF MODIFYING THIS INFORMATION WITHOUT A PREVIOUS NOTIFICATION
 JULIO 2019 REV. 2. PIT-0



AISLADORES TIPO SOPORTE PARA APLICACIÓN EN MEDIA TENSIÓN SERIE "PMB25"

DESCRIPCIÓN GENERAL

LOS AISLADORES TIPO PASAMUROS SERIE PMB25, SERVICIO INTERIOR MARCA CORE PARA MEDIA TENSIÓN SON AISLADORES SINTÉTICOS PARA OPERAR EN SISTEMAS ELÉCTRICOS DE CORRIENTE ALTERNA CON VOLTAJES NOMINALES DE 25 KV A FRECUENCIAS NO MAYORES 100HZ. LOS AISLADORES ESTÁN FABRICADOS EN BMC.

CARACTERÍSTICAS

SERVICIO INTERIOR
 ALTA RESISTENCIA MECÁNICA

APLICACIONES

UTILIZADOS PARA PASA BARRAS EN PANELES

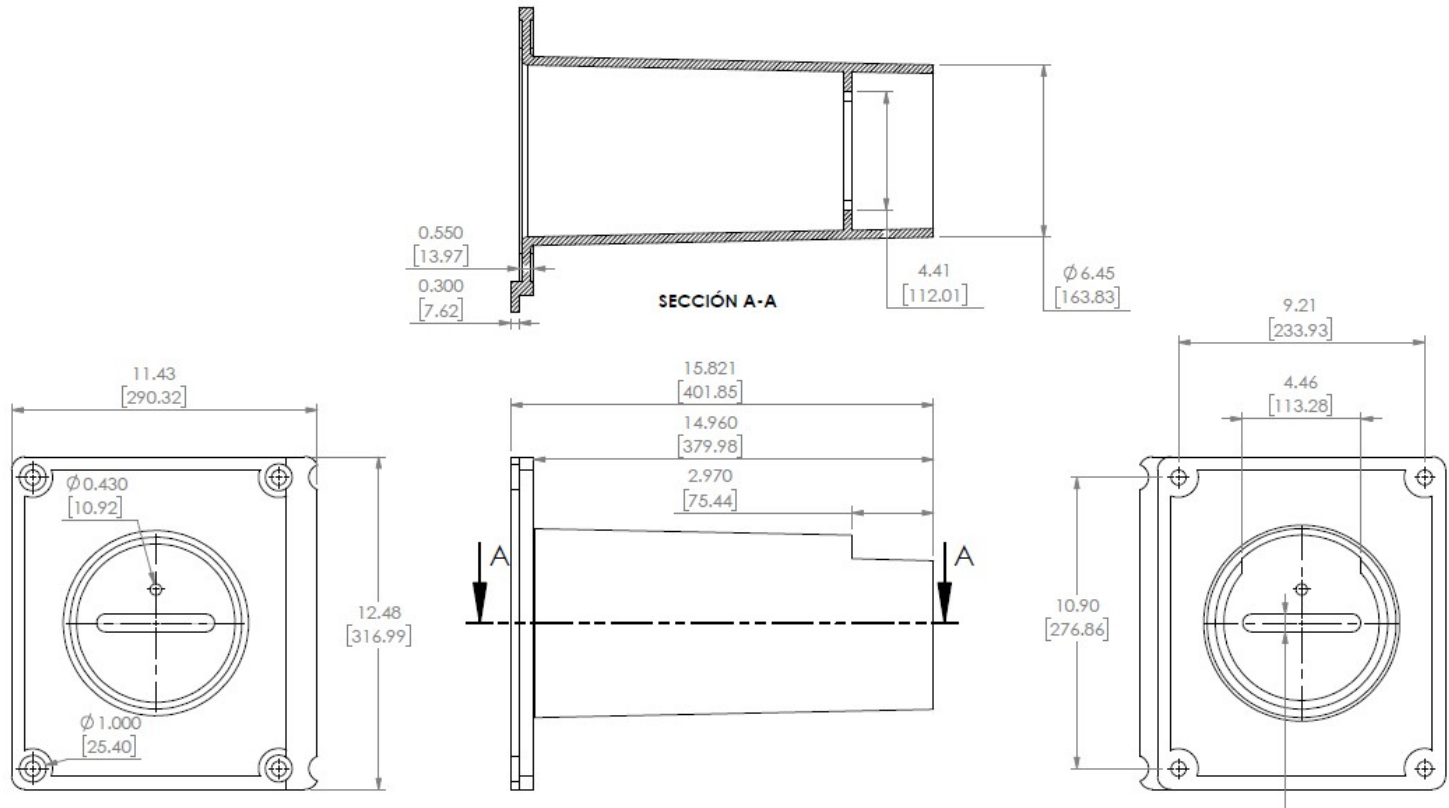


MATERIALES

- 1.- IDI 48-50 ROJO (REFERENCIA UL E53587)
- 2.- IDI P-5003-FR (REFERENCIA UL E53587)
- 3.- BMC 605 MARRÓN (REFERENCIA UL E69414)
- 4.- BMC 605LS (REFERENCIA UL E69414)

SERIE	MÓDELO	VOLTAJE DE OPERACIÓN	APLICADO A 60 Hz, 1 min	N.B.A.I. ANSI C37.20.2
		[KV]	[KV]	[KV]
B	PMB25	25	50	125

DIMENSIONES mm [in] / DIMENSIONS mm [in]



NOTA: ESTAS DIMENSIONES PUEDEN TENER VARIACIONES DE ± 2mm.
 NOTE: THESE DIMENSIONS COULD HAVE VARIATIONS OF ± 2mm.
 EQUIPOS ELECTRICOS CORE SE RESERVA EL DERECHO DE MODIFICAR ESTA INFORMACION SIN PREVIO AVISO.
 EQUIPOS ELECTRICOS CORE RESERVES THE RIGHT OF MODIFYING THIS INFORMATION WITHOUT A PREVIOUS NOTIFICATION
 JULIO 2019 REV. 2. PIT-0



AISLADORES TIPO SOPORTE PARA APLICACIÓN EN MEDIA TENSIÓN SERIE "PMC"

DESCRIPCIÓN GENERAL

LOS AISLADORES TIPO PASAMUROS SERIE PMC, SERVICIO INTERIOR MARCA CORE PARA MEDIA TENSIÓN SON AISLADORES SINTÉTICOS PARA OPERAR EN SISTEMAS ELÉCTRICOS DE CORRIENTE ALTERNA CON VOLTAJES NOMINALES DE 600 V A FRECUENCIAS NO MAYORES 100HZ. LOS AISLADORES ESTÁN FABRICADOS EN BMC.

CARACTERÍSTICAS

SERVICIO INTERIOR
ALTA RESISTENCIA MECÁNICA

APLICACIONES

UTILIZADOS PARA PASA BARRAS EN PANELES

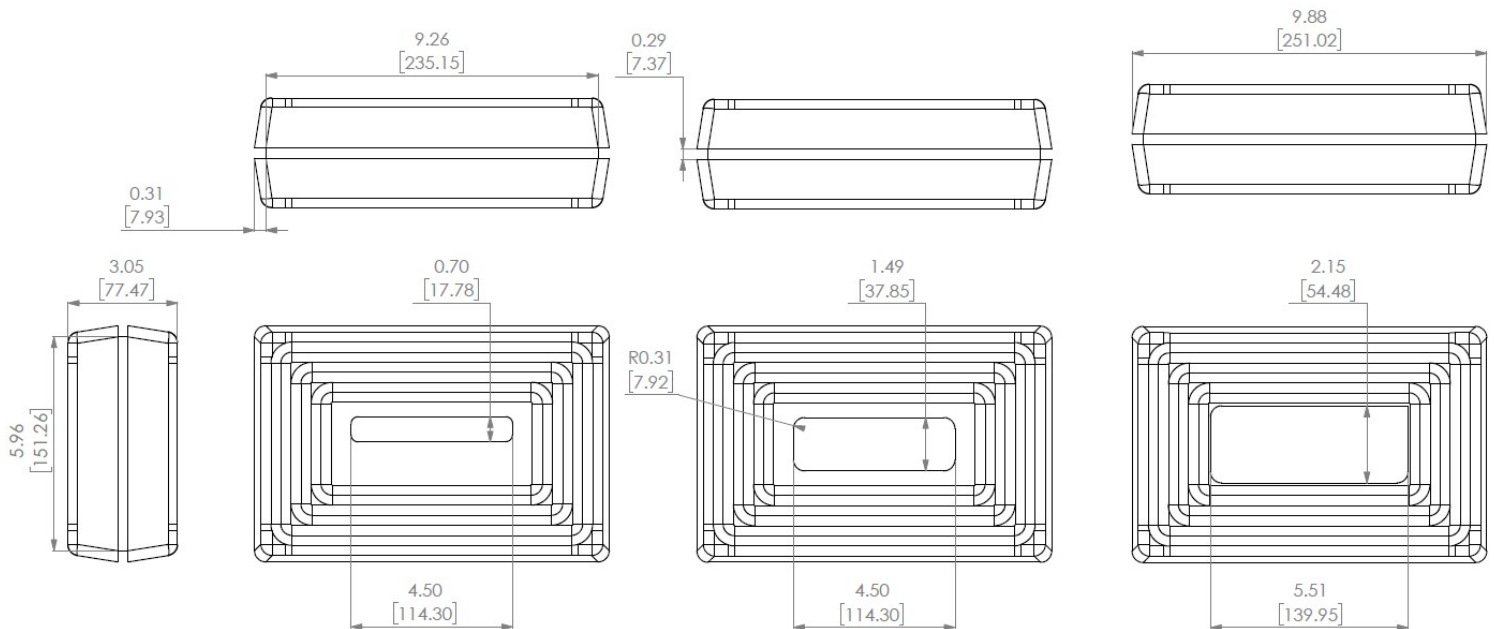
MATERIALES

1.- BMC 805 NEGRO (REFERENCIA UL E69414)



SERIE	MÓDELO	VOLTAJE DE OPERACIÓN	APLICADO A 60 Hz, 1 min	N.B.A.I. ANSI C37.20.2
		[V]	[V]	[KV]
C	PMC	600	2,450	16

DIMENSIONES mm [in] / DIMENSIONS mm [in]



NOTA: ESTAS DIMENSIONES PUEDEN TENER VARIACIONES DE ± 2mm.
NOTE: THESE DIMENSIONS COULD HAVE VARIATIONS OF ± 2mm.
EQUIPOS ELECTRICOS CORE SE RESERVA EL DERECHO DE MODIFICAR ESTA INFORMACION SIN PREVIO AVISO.
EQUIPOS ELECTRICOS CORE RESERVES THE RIGHT OF MODIFYING THIS INFORMATION WITHOUT A PREVIOUS NOTIFICATION
JULIO 2019 REV. 2. PIT-0